

Разрешение		Обозначение	17-23-1б-КЖ					
54-25		Наименование объекта строительства	Комплекс из 3-х многоквартирных домов по ул. Генерала Лаврова, 7 расположенных в д.Жилина Орловского муниципального округа. 3-й этап строительства - многоквартирный дом корпус 3 (поз.32)					
Изм.	Стр.	Содержание изменения			Код	Примечание		
10	1 13,17,18,48	Внесено изменение. Отмечены листы с изменениями Внесено изменение. Заменена марка ВК Э-1а на ВК Э-1			4			
Согласовано:								
Цепляков								
Н.контроль								
Изм.внес	Бькова					ООО "Орелпроект"	Лист	Листов
Составил	Бькова							
ГИП	Поздняков							
Утв.							1	1

Разрешение		Обозначение		17-23-18-КЖ				
23-25		Наименование объекта строительства		Комплекс из 3-х многоквартирных домов по ул. Генерала Лаврова, 7 расположенных в д.Жилина Орловского муниципального округа. 3-й этап строительства - многоквартирный дом корпус 3 (поз.32)				
Изм.	Стр.	Содержание изменения			Код	Примечание		
9	1 34	Внесено изменение. Отмечены листы с изменениями Внесено изменение. Заменен двутавр 18М на 20Б1 по ГОСТ 57837-2017 для монорельса в машинном помещении			4			
Согласовано:		Цеплаков						
Н.контроль								
Изм.внес	Цеплаков			ООО "Орелпроект"			Лист	Листов
Составил	Цеплаков						1	1
ГИП	Поздняков							
Утв.								

Разрешение		Обозначение		17-23-1б-КЖ				
153-24		Наименование объекта строительства		Комплекс из 3-х многоквартирных домов по ул. Генерала Лаврова, 7 расположенных в д.Жилина Орловского муниципального округа. 3-й этап строительства - многоквартирный дом корпус 3 (поз.32)				
Изм.	Стр.	Содержание изменения			Код	Примечание		
5	1	Внесено изменение. Отмечены листы с изменениями			4			
	4,5,6,13	Листы заменены. На схемах обозначены вентблоки и элементы						
	12	Листы заменены.. Исправлена площадка ЛП103 на ЛП102						
	45	Внесено изменение. Выделен вентблок на первом этаже						
Изм.внес		Цеплаков			000 "Орелпроект"		Лист	Листов
Составил		Цеплаков					1	1
ГИП		Поздняков						
Утв.								

Согласовано:

Цеплаков

Н.контроль



ОБЩЕСТВО С ОГРАНИЧЕННОЙ ОТВЕТСТВЕННОСТЬЮ "ОРЕЛПРОЕКТ"

Член ассоциации "Саморегулируемая организация Гильдия
архитекторов и проектировщиков" (ГАП СРО) ИНН 7710477231

Комплекс из 3-х многоквартирных домов по ул. Генерала Лаврова, 7,
расположенных в д. Жилина Орловского муниципального округа.
3-й этап строительства - многоквартирный дом корпус 3 (поз.32)

РАБОЧАЯ ДОКУМЕНТАЦИЯ

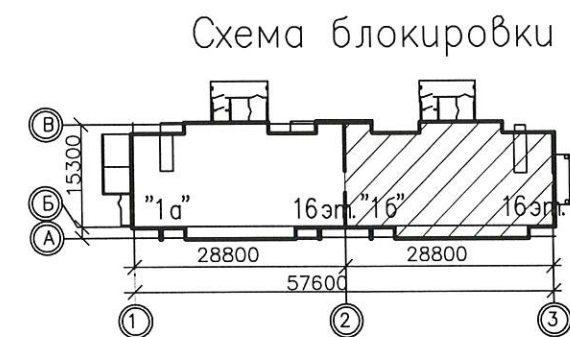
Конструкции железобетонные выше 1-го этажа

Торцевая правая блок-секция 80

Монтажные схемы, изделия железобетонные

17-23-16-КЖ

Том 3.5.2



Поздняков С.Н.

Главный инженер проекта

2024 г.



ООО "Орелпроект" ИНН 5700008967

Ведомость рабочих чертежей основного комплекта
(начало)

Лист	Наименование	Примечание
1	Общие данные (начало)	
2	Общие данные (продолжение)	
3	Общие данные (окончание)	
4	Схема расположения элементов стен 2...9 этажей	изм.5(зам.), 6
5	Схема расположения элементов стен 10...15 этажей	изм.5(зам.), 6
6	Схема расположения элементов стен 16-го этажа	изм.5(зам.), 6
7	Монтажная схема фасада между осями 2-3	
8	Монтажная схема фасада между осями 3-2	
9	Монтажная схема фасада между осями А-В	
10	Схема расположения элементов перекрытия над 2...7,9...15 этажами	изм.6
11	Схема расположения элементов перекрытия над 8 этажом	изм.6
12	Схема расположения элементов перекрытия над 16 этажом	изм.5(зам.), 6
13	Схема расположения элементов технического чердака	изм.5(зам.),6,10
14	Схема расположения элементов покрытия	
15	Схема расположения элементов стен машинного помещения и парапета	
16	Схема расположения элементов покрытия машинного помещения и парапета. Схема расположения покрытия вентиляционной шахты дымоудаления	
17	Разрез I-I	изм.10
18	Разрез II-II	изм.10
19	Разрезы III - III, IV - IV	
20	Разрез 1-1	
21	Разрез 2-2	изм.6
22	Разрез 3-3	
23	Разрез 4-4	
24	Узел 20а	
25	Узлы А, Б	
26	Деталь крепления решетки РС1	
27	Вентшахта В1	
28	Разрез I-I	
29	Разрез II-II	

Ведомость рабочих чертежей основного комплекта
(окончание)

Лист	Наименование	Примечание
30	Схема расположения элементов козырька К1 по оси Эс	
31	План шахт лифтов N1 и N2. Схемы расположения элементов шахт лифтов N1 и N2.	
32	Узлы I, II	
33	План машинного помещения лифта. Разрезы А-А, Б-Б	
34	Схема расположения монорельсов машинного помещения	изм.9
35	Чертеж на заказ лифта N1. Развертки стен шахты лифта	
36	Чертеж на заказ лифта N2. Развертки стен шахты лифта	
37	Таблица данных для заказа лифта N1	
38	Таблица данных для заказа лифта N2	
39	Узлы крепления телеантенны	
40	Схема расположения опор на техническом чердаке	
41	Спецификация изделий выше отм. 0.000 (начало)	
42...51	Спецификация изделий выше отм. 0.000 (продолжение)	изм.5,6,10
52	Спецификация изделий выше отм. 0.000 (окончание)	
53	Узел 52а	
54	Узел 33а	

Согласовано

Жаворонкова

Рук.гр.АР

Батруков

Грачков

Руднев

Рук.гр.ЭИС

Рук.гр.ВК

Рук.гр.ОВ

Взам инв. N

Подпись и дата

Инв. N подл.

10	-	-	54-25	05.25	17-23-16-КЖ			
9	-	-	23-25	02.25				
5	-	-	153-24	09.24				
Изм.	Кол.ч	Лист	И док	Подпись	Дата			
Рук.гр.КР	Цеплаков							
Гл.констр.	Зубенко							
ГИП	Поздняков							
И. контр.	Цеплаков							
					Многоквартирный дом	Стадия	Лист	Листов
					Р	1	54	
					Общие данные (начало)	ООО "Орелпроект"		

Ведомость ссылочных и прилагаемых документов

Обозначение	Наименование	Примечание
	<u>Ссылочные документы</u>	
90-11-КЖ2 том 16.2	Монтажные узлы выше отм. 0.000	
90-11-КЖ3 том 16.3	Монтажные узлы технического чердака и кровли	
90-11-КЖ.И том 4.1, том 4.2.1, том 4.2.2, том 4.3	Панели наружных стен надземного этажа	
90-11-КЖ.И том 5.1.1, том 5.1.2	Панели стеновые внутренние надземного этажа толщиной 160мм	
90-11-КЖ.И том 5.2	Панели стеновые внутренние надземного этажа толщиной 120мм, 60мм	
90-11-КЖ.И том 6.1.1, том 6.1.2, том 6.1.3	Плиты перекрытия толщиной 160мм	
90-11-КЖ.И том 7.1.1, том 7.1.2, том 7.2.1, том 7.2.2, том 7.2.3, том 7.3.1, том 7.3.2	Панели наружных стен технического чердака	
90-11-КЖ.И том 8.1	Панели стеновые внутренние технического чердака	
90-11-КЖ.И том 10.1	Панели парапетов и карнизов	
90-11-КЖ.И том 9.1	Панели покрытия	
90-11-КЖ.И том 11.1.1, том 11.1.2	Элементы шахт лифтов	
90-11-КЖ.И том 12.1	Элементы сантехкабин	
90-11-КЖ.И том 13.1	Вентиляционные блоки	
90-11-КЖ.И том 15.1, том 15.2	Разные изделия	
90-11-АС.И том 14	Изделия металлические	
17-23-1-КЖ.И	Изделия заводского изготовления	
15-22-ОДСК-КЖ.И	Изделия заводского изготовления	
14-22-ОДСК-КЖ.2.И	Изделия заводского изготовления	
	<u>Прилагаемые документы</u>	
1.494-24.2/90-2КМ	Стакан С2	

Инв. N подл. / Подпись и дата / Взам инв. N

Ведомость спецификаций

Лист	Наименование	Примечание
27	Спецификация элементов установки вентшахты В1	
30	Спецификация к схеме расположения элементов козырька К1	
34	Спецификация к схеме расположения монорельсов машинного помещения	
39	Спецификация элементов крепления телеантенны	
41...52	Спецификация изделий выше отм. 0.000.	

Перечень скрытых работ

№п.	Наименование	Примечание
1	Монтаж и закрепление наружных стеновых панелей, перегородок	
2	Монтаж плит перекрытия	
3	Монтаж и закрепление лестничных площадок и маршей	
4	Монтаж и закрепление шахты лифта	
5	Установка вентиляционных блоков	
6	Замоноличивание швов между плитами, анкеровка плит перекрытия между собой и с несущими конструкциями.	
7	Защита металлических закладных деталей от коррозии.	
8	Заделка, утепление и герметизация стыков	

17-23-15-КЖ					
Комплекс из 3-х многоквартирных домов по ул. Генерала Лаврова, 7, расположенных в д.Жилина Орловского муниципального округа. 3-й этап строительства - многоквартирный дом корпус 3 (поз.32)					
Изм.	Кол.ч.	Лист	N док	Подпись	Дата
Разраб.		Митрофанов		<i>Митрофанов</i>	
Проверил		Цеплаков		<i>Цеплаков</i>	07.21
Гл. констр.		Зубенко		<i>Зубенко</i>	
Н. контр.		Цеплаков		<i>Цеплаков</i>	07.24
Многоквартирный дом				Стадия	Лист
Общие данные (продолжение)				Р	2
				Листов	
				ООО "Орелпроект"	

Общие указания

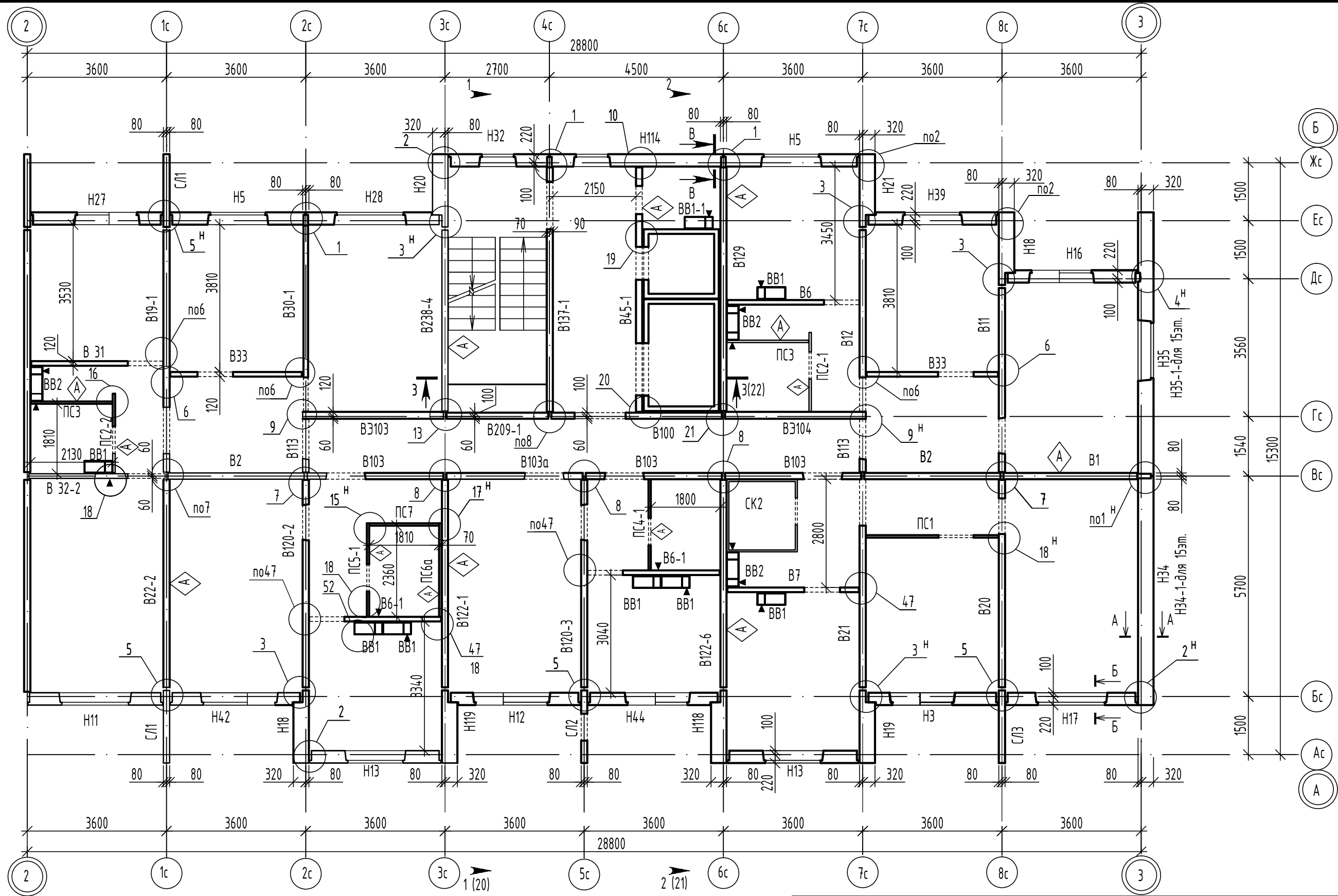
1. Проект разработан на основании договора от 11.12.2023.
2. За условную отметку 0,000 принята отметка чистого пола лестничной площадки 1- го этажа , что соответствует абсолютной отметке 194,35 в Балтийской системе высот.
3. Рабочие чертежи разработаны с учетом следующих климатических и природных условий:
 - расчетная температура наружного воздуха - минус 25 С (средняя наиболее холодной пятидневки);
 - нормативное значение веса снегового покрова для III района - 1,4 кПа (150 кг/м²);
 - нормативное значение ветрового давления для II района - 0.30 кПа (30 кг/м²) ;
 - климатический район - II, подрайон - IIв;
4. Класс здания по уровню ответственности - нормальный (II); степень огнестойкости - II.
5. Класс здания по конструктивной пожарной опасности - CO, по функциональной пожарной опасности - Ф 1.3
6. Эффективная удельная активность природных радионуклидов в строительных материалах не должна превышать допустимых норм для I класса согласно СанПиН 2.6.1.2523-09 "Нормы радиационной безопасности" (НРБ-99/2009).
7. Рабочая документация соответствует заданию на проектирование, выданным техническим условиям, требованиям действующих технических регламентов, стандартов, сводов правил, других документов, содержащих установленные требования .
 - N 384- ФЗ "Технический регламент о безопасности зданий и сооружений".
 - N 123- ФЗ "Технический регламент о требованиях пожарной безопасности".
8. При производстве работ руководствоваться требованиями:
 - СП 48.13330.2019 "Организация строительства .Актуализированная редакция СНиП 12-01-2004"
 - СП 70.13330.2012 "Несущие и ограждающие конструкции. Актуализированная редакция СНиП 3.03.01-87".
 - СП 71.13330.2017 "Изоляционные и отделочные покрытия. Актуализированная редакция СНиП 3.04.01-87".
 - Постановление правительства РФ N390 от 25.04.2012 "О противопожарном режиме"
 - СП 49.13330.2010 "Безопасность труда в строительстве" Часть 1. Общие требования"
 - СНиП 12-04-2002 "Безопасность труда в строительстве" Часть 2. Строительное производство.
 - ГОСТ Р 57997-2017 "Арматурные и закладные изделия сварные, соединения сварные арматуры и закладных изделий железобетонных конструкций. Общие технические условия"
 - ВСН 159-81 "Инструкция по применению добавок в цементных растворах при возведении жилых и общественных зданий в зимних и летних условиях"
 - Правила по охране труда в строительстве утверждены приказом Минтруда России от 1 июня 2015 года N 336н.
9. Указания по монтажу конструкций см. 90-11-КЖ том .16.2, 90-11-КЖ том 16.3
10. Данная проектная документация является интеллектуальной собственностью ООО "Орёлпроект". Привязка и размножение проектной документации без разрешения автора не допускается.

11. Возведение дома в зимних условиях может выполняться на растворах и бетонах с противоморозными добавками и дополнительным внутренним подогревом помещений. Количество противоморозных добавок в зависимости от температуры наружного воздуха назначается согласно требованиям СП 82-101-98.

Монтаж каждого последующего этажа может быть разрешен после достижения раствором и бетоном в горизонтальных и вертикальных стыках нижнего этажа не менее 70% проектной прочности.
12. При монтаже дома следует принимать меры исключающие обледенение стыкуемых поверхностей сборных элементов, развития коррозии закладных частей.
13. Удаление наледи горячей водой или паром запрещается.
14. Во время монтажа при температуре ниже -20°С раствор следует принимать на одну марку выше проектной. Раствор в горизонтальных швах следует расстилать непосредственно перед установкой элементов. Использование замерзшего и отогретого горячей водой раствора и бетона не допускается. До укладки бетона полость стыков следует укрывать во избежании попадания в них снега. При попадании снега заполнять стыки бетоном без предварительной очистки категорически запрещается. В журнале производства работ должны фиксироваться температура наружного воздуха, количество вводимой в раствор добавки и другие данные влияющие на процесс твердения растворов и бетонов.
15. Антикоррозионную защиту металлических конструкций выполнить окраской эмалью ПФ 115 ГОСТ 6465-76 за 2 раза по слою грунтовки ГФ 021 ГОСТ 25129-2020.
16. Монтажные узлы наружных стеновых панелей разработаны с учетом требований СП 50.13330.2012 "Тепловая защита зданий".
17. Металлические конструкции лестницы (кроме оштукатуренных, ограждений и антивандальной решетки) окрасить огнестойким составом, обеспечивающим предел огнестойкости не менее R60. Огнезащитные составы наносить в соответствии с инструкцией завода изготовителя. Перед нанесением защитных покрытий поверхность металлических конструкций очистить от окислов (окалины, ржавчины, шлаковых включений), степень очистки поверхности должна соответствовать - 3 по ГОСТ 9.402-2004.
18. Опорные столики ОС/1 и ОС/2 после монтажа лестничных площадок и маршей, оштукатурить по сетке 15-16 ГОСТ5336-80 цементно-песчаным раствором М200 толщиной не менее 30мм.

Инв. N подл. Подпись и дата. Взам инв. N

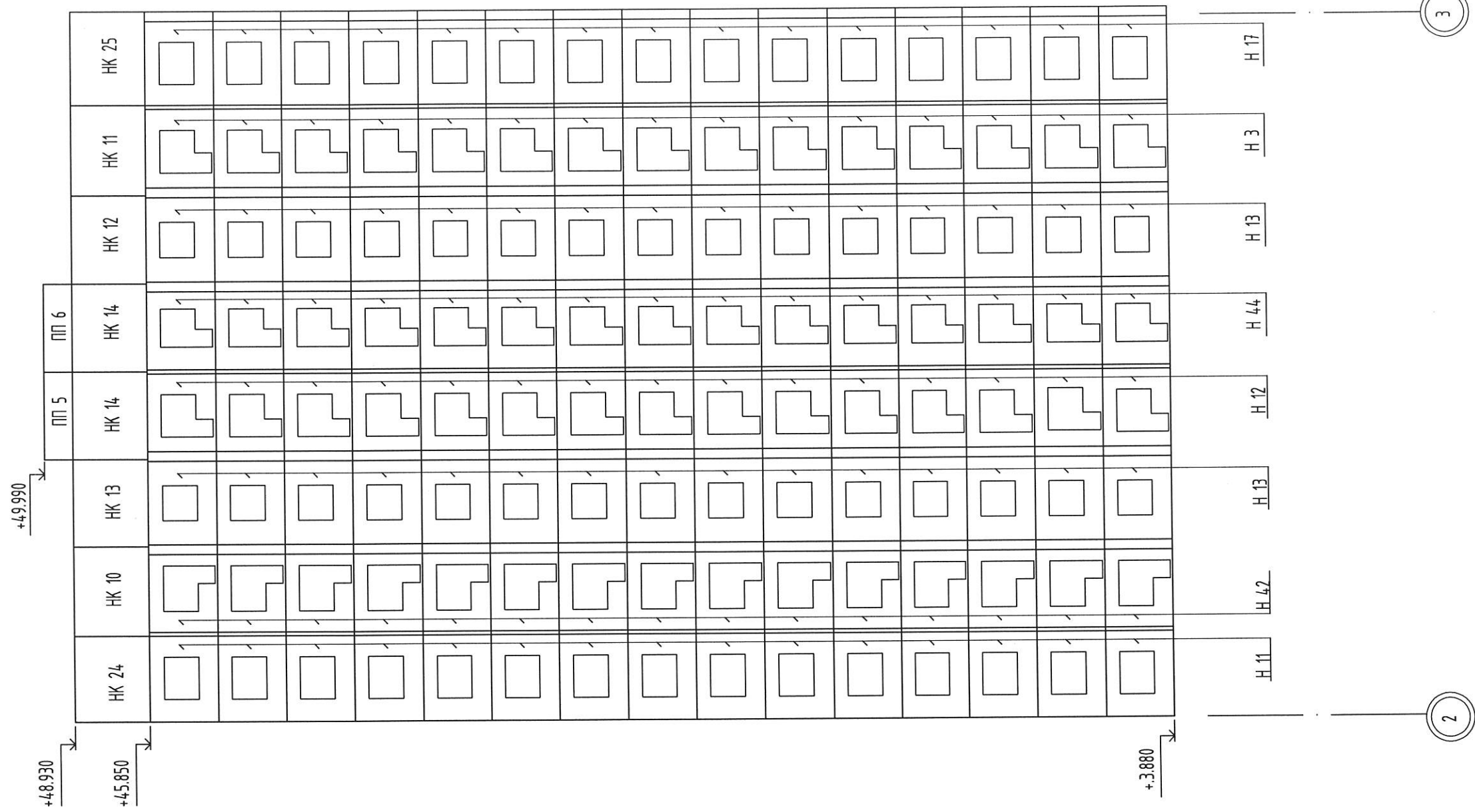
						17-23-16-КЖ			
						Комплекс из 3-х многоквартирных домов по ул. Генерала Лаврова,7, расположенных в д.Жилина Орловского муниципального округа. 3-й этап строительства - многоквартирный дом корпус 3 (поз.32)			
Изм.	Кол.ч.	Лист	N док	Подпись	Дата	Многоквартирный дом	Стадия	Лист	Листов
Разраб.				Митрофанов			Р	3	
Проверил				Цеплаков	07.24				
Гл.констр.				Зубенко		Общие данные (окончание)	ООО "Орёлпроект"		
Н.контр.				Цеплаков	07.24				



Инв. N подл.
Подпись и дата
Взам. инв. N

					17-23-18-КЖ				
					Комплекс из 3-х многоквартирных домов по ул. Генерала Лаврова, 7, расположенных в д.Жилина Орловского муниципального округа. 3-й этап строительства - многоквартирный дом корпус 3 (поз.32)				
Изм.	Кол.чч.	Лист	Ндок	Подпись	Дата	Многоквартирный дом	Стадия	Лист	Листов
5	-	Зам.	153-24		09.24		Р	5	
Разраб.	Митрофанов					Схема расположения элементов стен 10...15 этажей	ООО "Орелпроект"		
Проверил	Цеплаков								
Гл. констр.	Зуденко								
Н. контр.	Цеплаков								

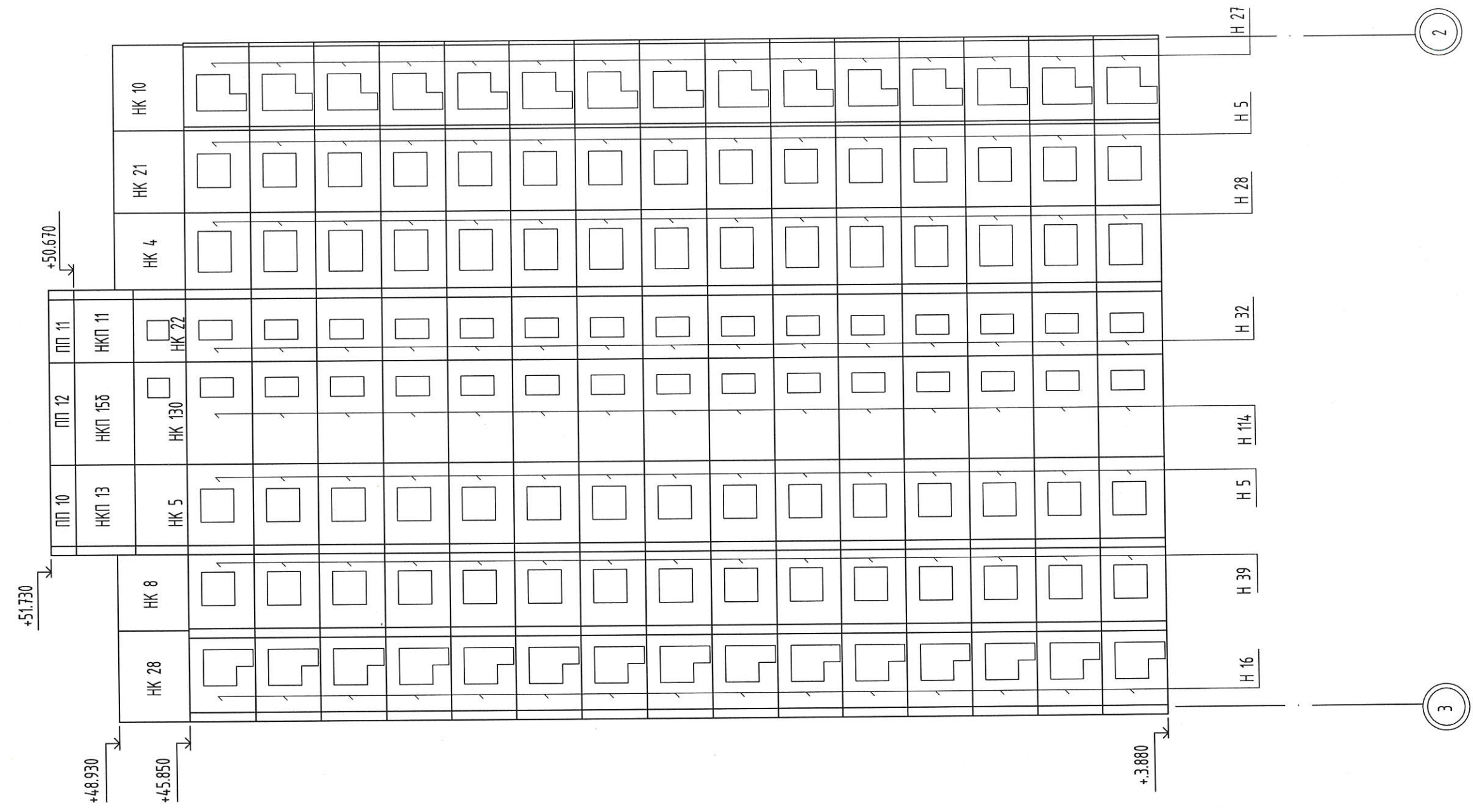
Инв. N	подл.	Подпись и дата	Взам инв. N



Увеличение проема выполнить путем предварительной рассверловки.

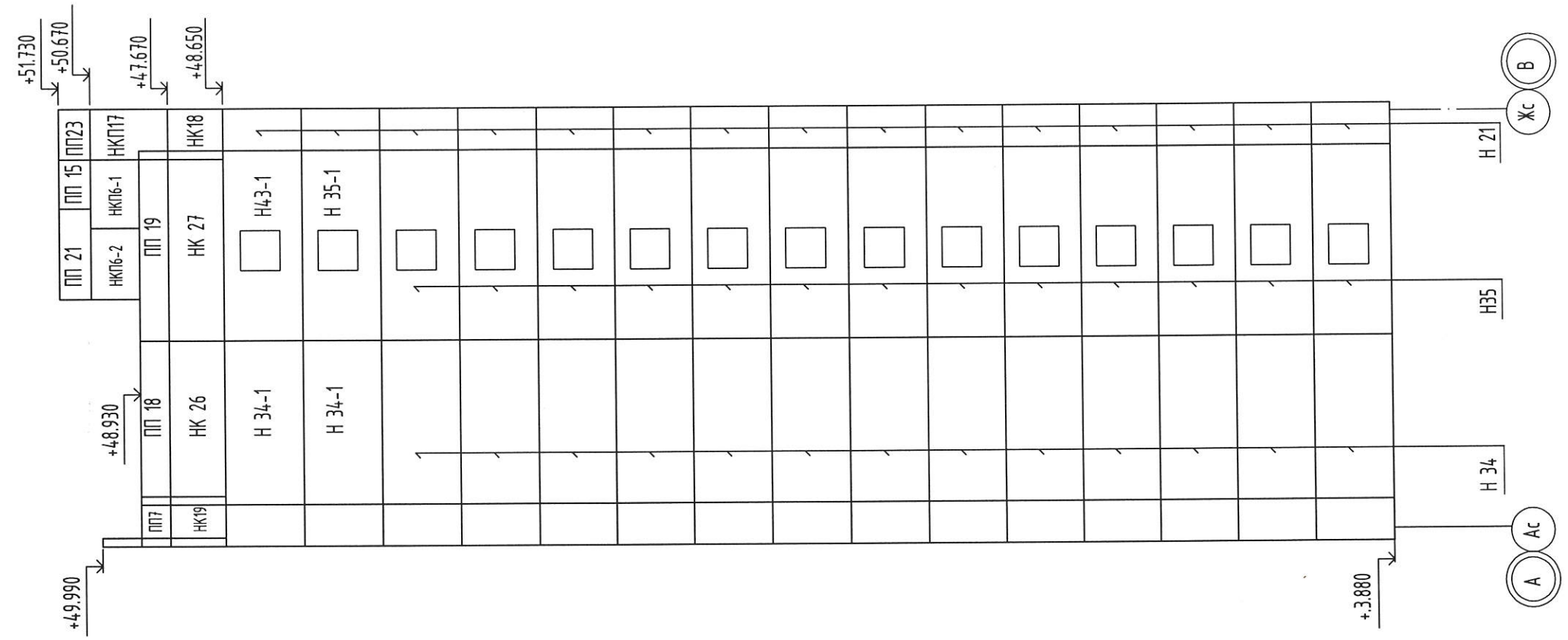
						17-23-16-КЖ			
						Комплекс из 3-х многоквартирных домов по ул. Генерала Лаврова, 7, расположенных в д.Жилина Орловского муниципального округа. 3-й этап строительства - многоквартирный дом корпус 3 (поз.32)			
Изм.	Кол.ч.	Лист	Идок	Подпись	Дата	Многоквартирный дом	Стадия	Лист	Листов
Разраб.		Митрофанов		<i>Митрофанов</i>			Р	7	
Проверил		Цеплаков		<i>Цеплаков</i>	07.24	Монтажная схема фасада между осями 2-3	ООО "Орелпроект"		
Гл. констр.		Зубенко		<i>Зубенко</i>					
Н. контр.		Цеплаков		<i>Цеплаков</i>	07.24				

Инв. N	подл.	Подпись и дата	Взам инв. N

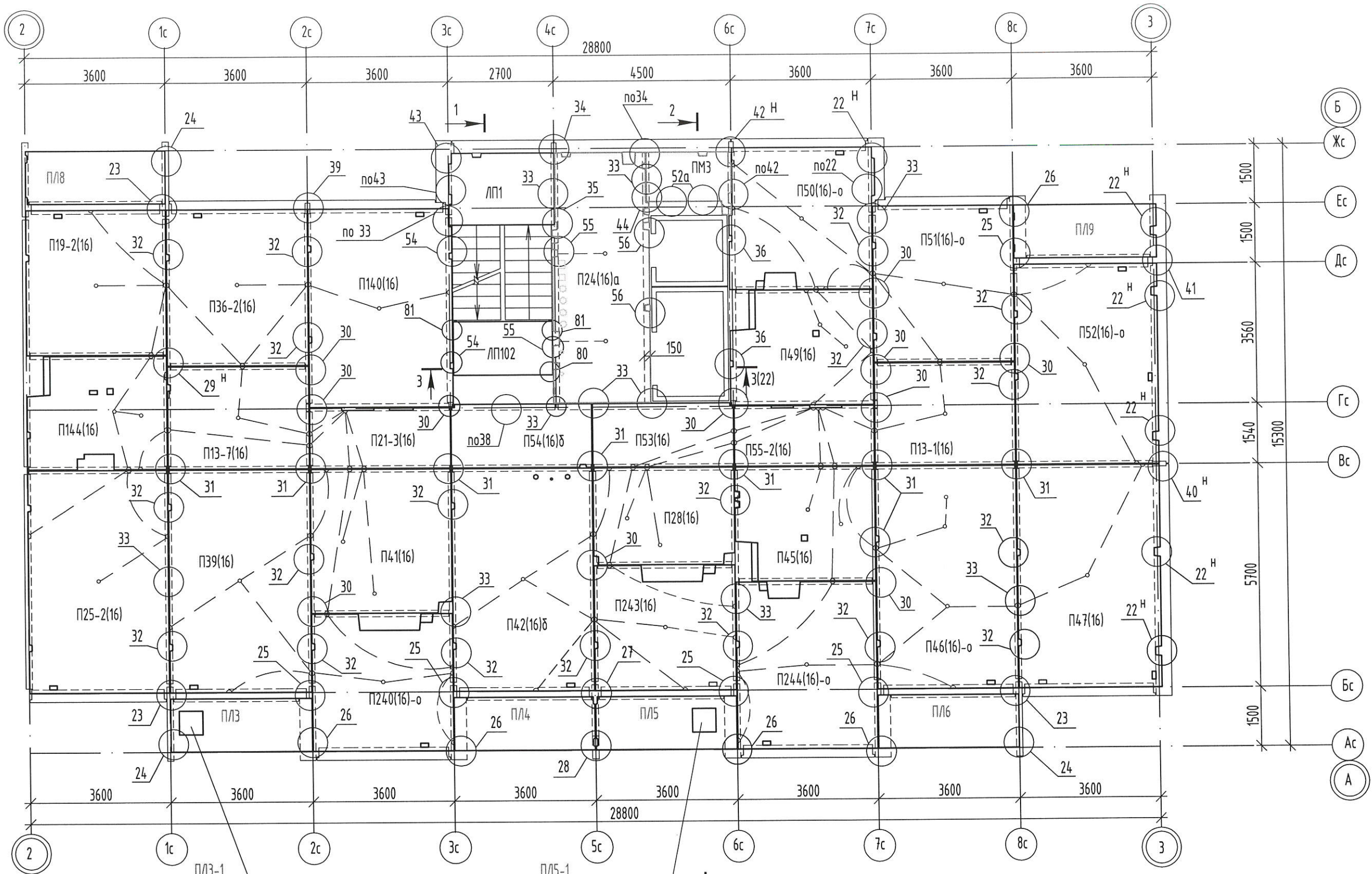


17-23-16-КЖ					
Комплекс из 3-х многоквартирных домов по ул. Генерала Лаврова, 7, расположенных в д.Жилина Орловского муниципального округа. 3-й этап строительства - многоквартирный дом корпус 3 (поз.32)					
Изм.	Кол.ч.	Лист	Идок	Подпись	Дата
Разраб.		Митрофанов		<i>Митрофанов</i>	
Проверил		Цеплаков		<i>Цеплаков</i>	07.04
Гл. констр.		Зубенко		<i>Зубенко</i>	
Н. контр.		Цеплаков		<i>Цеплаков</i>	07.04
Многоквартирный дом				Стадия	Лист
Монтажная схема фасада между осями 3-2				Р	8
				ООО "Орелпроект"	

Инв. N	подл.	Подпись и дата	Взам инв. N



						17-23-16-КЖ			
						Комплекс из 3-х многоквартирных домов по ул. Генерала Лаврова, 7, расположенных в д.Жилина Орловского муниципального округа. 3-й этап строительства - многоквартирный дом корпус 3 (поз.32)			
Изм.	Кол.ч.	Лист	Идок	Подпись	Дата	Многоквартирный дом	Стадия	Лист	Листов
Разраб.		Савцкина		<i>Савцкина</i>			р	9	
Проверил		Цеплаков		<i>Цеплаков</i>	07.24	Монтажная схема фасада между осями А-В	ООО "Орелпроект"		
Гл. констр.		Зубенко		<i>Зубенко</i>					
Н. контр.		Цеплаков		<i>Цеплаков</i>	02.24				



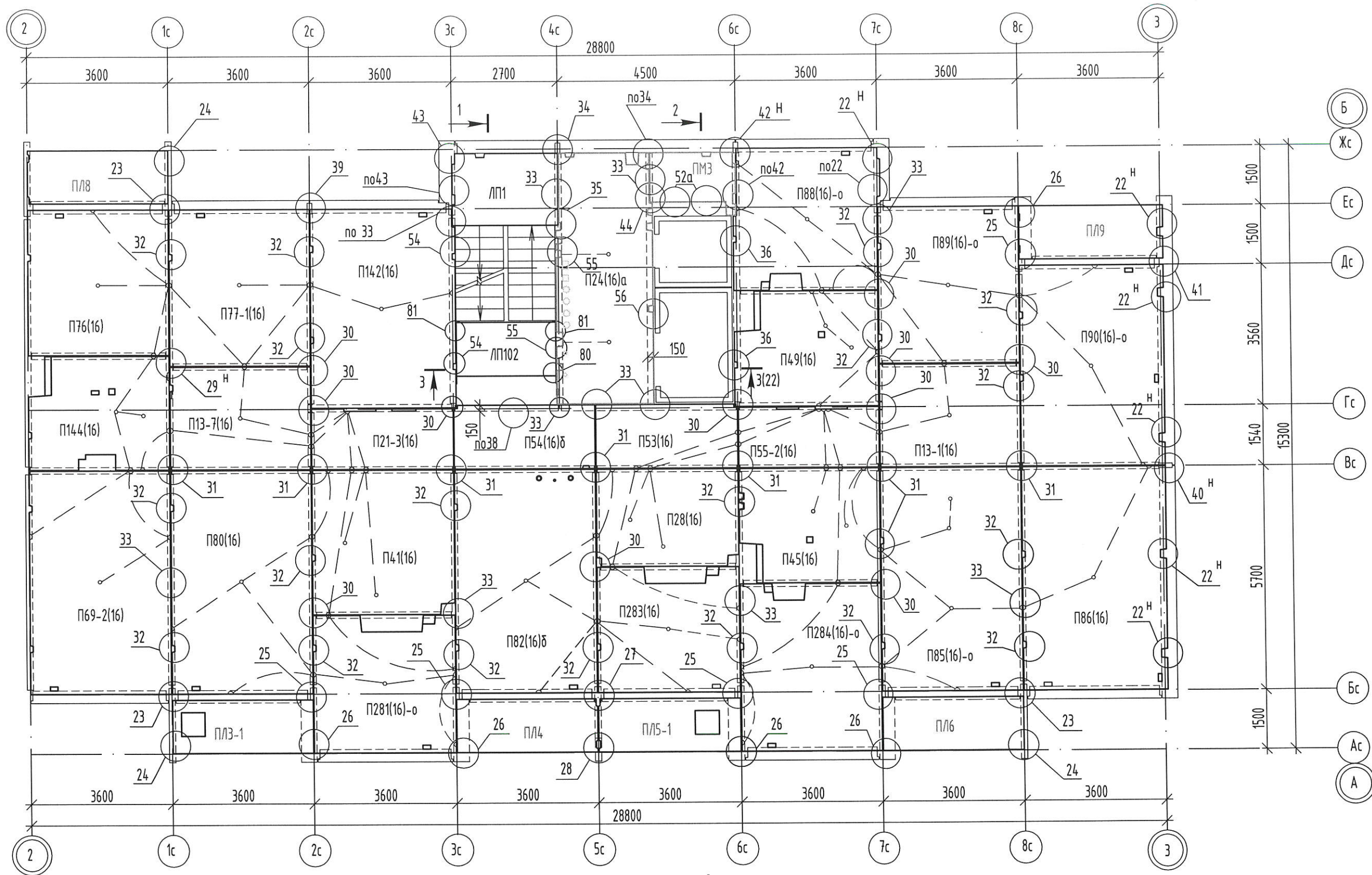
П13-1
только для перекрытия
5...7,9...15эт.

П15-1
только для перекрытия
над 5...7,9...15эт.

1. Монтажные узлы см. шифр 90-11-КЖ1 том. 16.2.
2. Панели перекрытий укладывать на слой жесткого раствора марки 200.
3. Стыки между панелями перекрытий замонолитить после окончания монтажа бетоном кл. В25 на мелком заполнителе.
4. Отверстия для пропуска коммуникаций толщиной 50мм пробить по месту путем предварительной рассверловки плит по контуру отверстия согласно сантехнических чертежей в следующем количестве (на всю блок-секцию): $\phi 100$ - 192 шт, $\phi 160$ - 64 шт.
5. После установки гильз под инженерные коммуникации, гильзы обетонировать бетоном не ниже В15. До бетонирования к гильзам приварить арматурные стержни 10-А500С. Расход 10-А500С ГОСТ 34028-2016: 1.0кг, расход арматуры дан на один этаж.

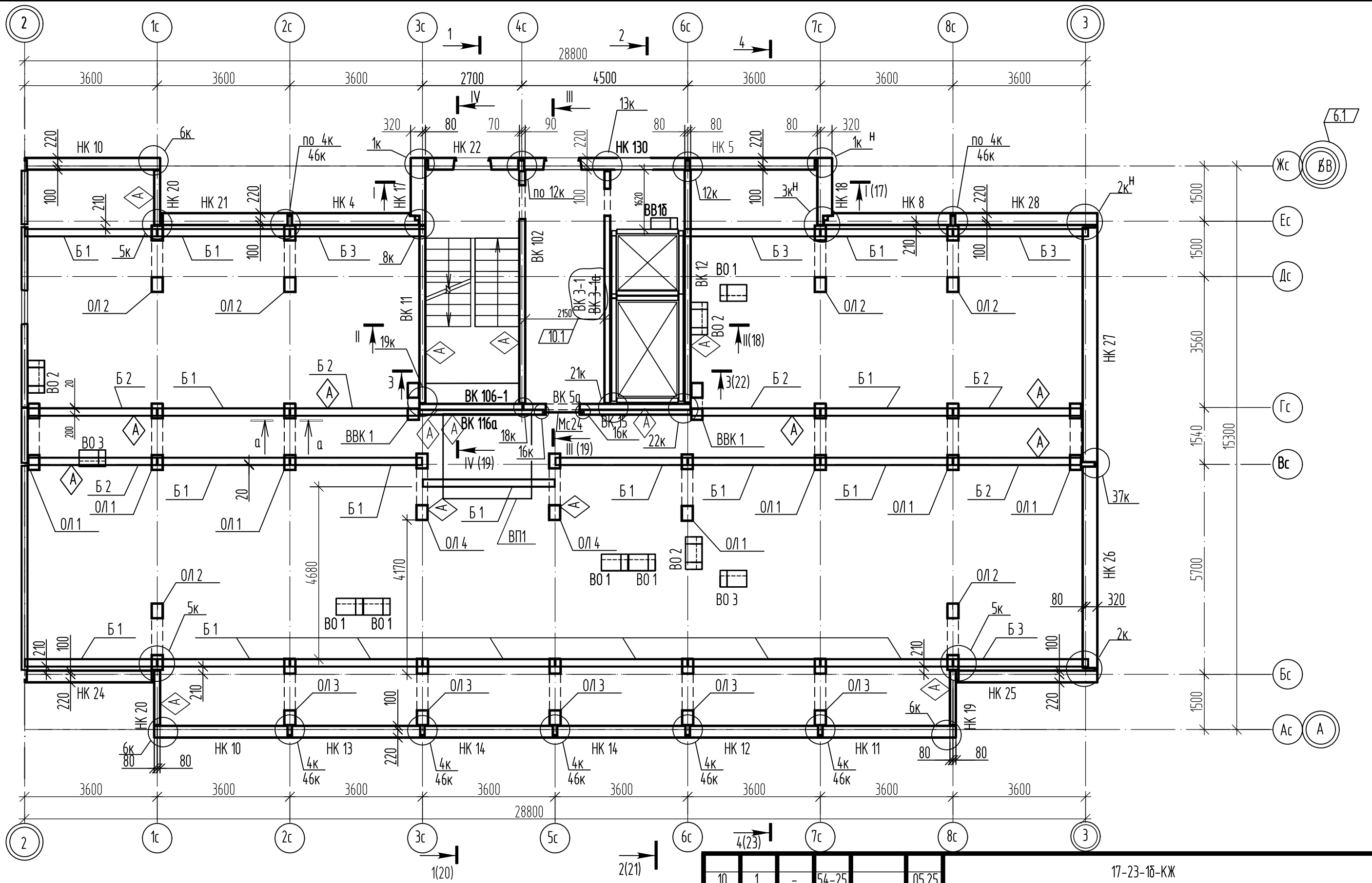
Взам инв. N
Инв. N подл.
Подпись и дата

						17-23-16-КЖ			
						Комплекс из 3-х многоквартирных домов по ул. Генерала Лаврова, 7, расположенных в д.Жилина Орловского муниципального округа. 3-й этап строительства - многоквартирный дом корпус 3 (поз.32)			
Изм.	Кол.ч.	Лист	Идок	Подпись	Дата	Многоквартирный дом	Стадия	Лист	Листов
Разраб.							Р	10	
Проверил						Схема расположения элементов перекрытия над 2...7,9...15 этажами	000 "Орелпроект"		
Гл. констр.									
Н. контр.									



Взам инв. N
Инв. N подл.
Подпись и дата

						17-23-16-КЖ			
						Комплекс из 3-х многоквартирных домов по ул. Генерала Лаврова, 7, расположенных в д.Жилина Орловского муниципального округа. 3-й этап строительства - многоквартирный дом корпус 3 (поз.32)			
Изм.	Кол.ч.	Лист	Идок	Подпись	Дата	Многоквартирный дом	Стадия	Лист	Листов
Разраб.				Митрофанов	07.24		Р	11	
Проверил				Цеплаков	07.24	Схема расположения элементов перекрытия над 8 этажом	000 "Орелпроект"		
Гл. констр.				Зуденко	07.24				
Н. контр.				Цеплаков	07.24				

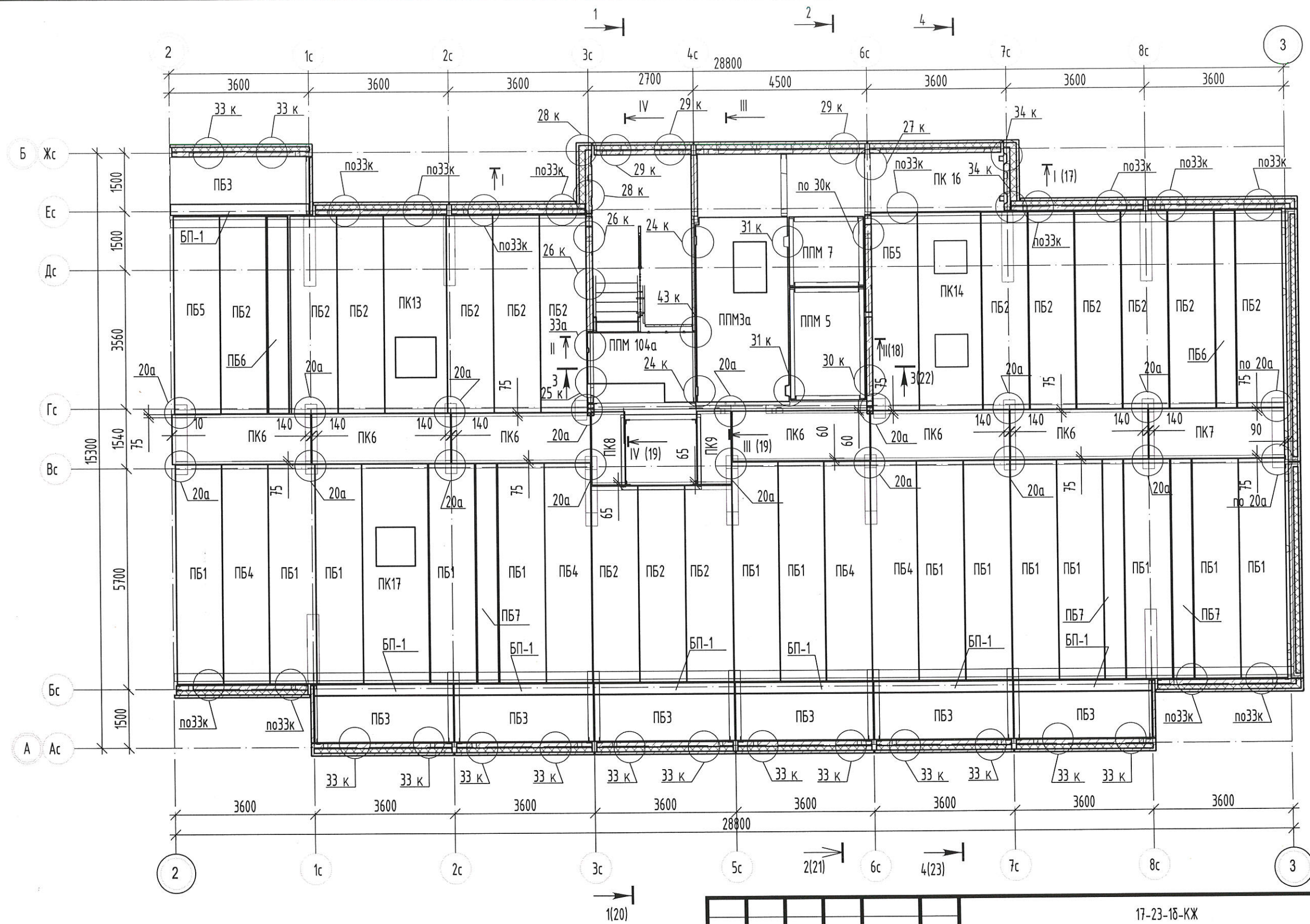


Монтажные узлы и сечение а-а, приведенные на схеме, приняты по шифру 90-11-КЖЗ, том 16.3

Изм.	Кол.ч	Лист	Индок	Подпись	Дата
10	1	-	54-25		05.25
6	1	-	169-24		10.24
5	-	Зам.	153-24		09.24
Разраб.			Митрофанов		
Проверил			Цепляков		
Гл. констр.			Зубенко		
Н. контр.			Цепляков		

17-23-16-КЖ		
Комплекс из 3-х многоквартирных домов по ул. Генерала Лаврова, 7, расположенных в д.Жилина Орловского муниципального округа. 3-й этап строительства - многоквартирный дом корпус 3 (поз.32)		
Многоквартирный дом	Стадия	Лист
Р	13	Листов
Схема расположения элементов технического чердака		ООО "Орелпроект"

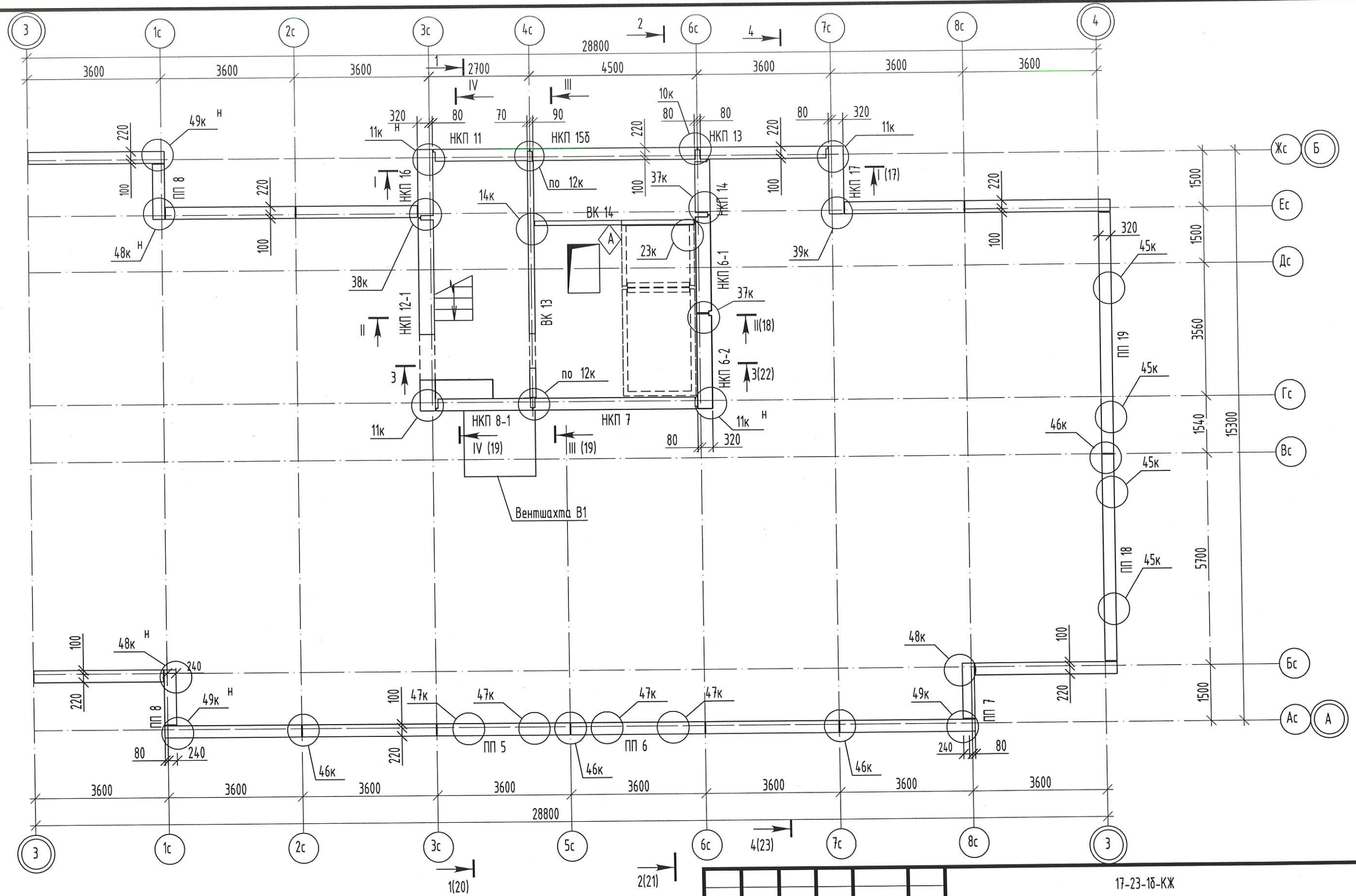
Инв. N посл. Подпись и дата Взам инв. N



Узел 20а см. лист 24.

Инв. № подл. Подпись и дата. Взам инв. №

						17-23-16-КЖ			
						Комплекс из 3-х многоквартирных домов по ул. Генерала Лаврова, 7, расположенных в д.Жилина Орловского муниципального округа. 3-й этап строительства - многоквартирный дом корпус 3 (поз.32)			
Изм.	Кол.ч.	Лист	Индок	Подпись	Дата	Многоквартирный дом	Стадия	Лист	Листов
Разраб.				Митрофанов	07.24		Р	14	
Проверил				Цеплаков	07.24	Схема расположения элементов покрытия	ООО "Орелпроект"		
Гл. констр.				Зуденко	07.24				
Н. контр.				Цеплаков	07.24				



Монтажные узлы, приведенные на схеме, приняты по шифру 90-11-КЖ том 16.3

Инв. N подл. Подпись и дата

						17-23-16-КЖ			
						Комплекс из 3-х многоквартирных домов по ул. Генерала Лаврова, 7, расположенных в д. Жилина Орловского муниципального округа. 3-й этап строительства - многоквартирный дом корпус 3 (поз.32)			
Изм.	Кол.ч.	Лист	Идок	Подпись	Дата	Многоквартирный дом	Стадия	Лист	Листов
Разраб.		Митрофанов		<i>[Signature]</i>			Р	15	
Проверил		Цеплаков		<i>[Signature]</i>	07.24	Схема расположения элементов стен машинного помещения и паритета	000 "Орелпроект"		
Гл. констр.		Зубенко		<i>[Signature]</i>					
Н. контр.		Цеплаков		<i>[Signature]</i>	02.24				

Схема расположения элементов покрытия машинного помещения

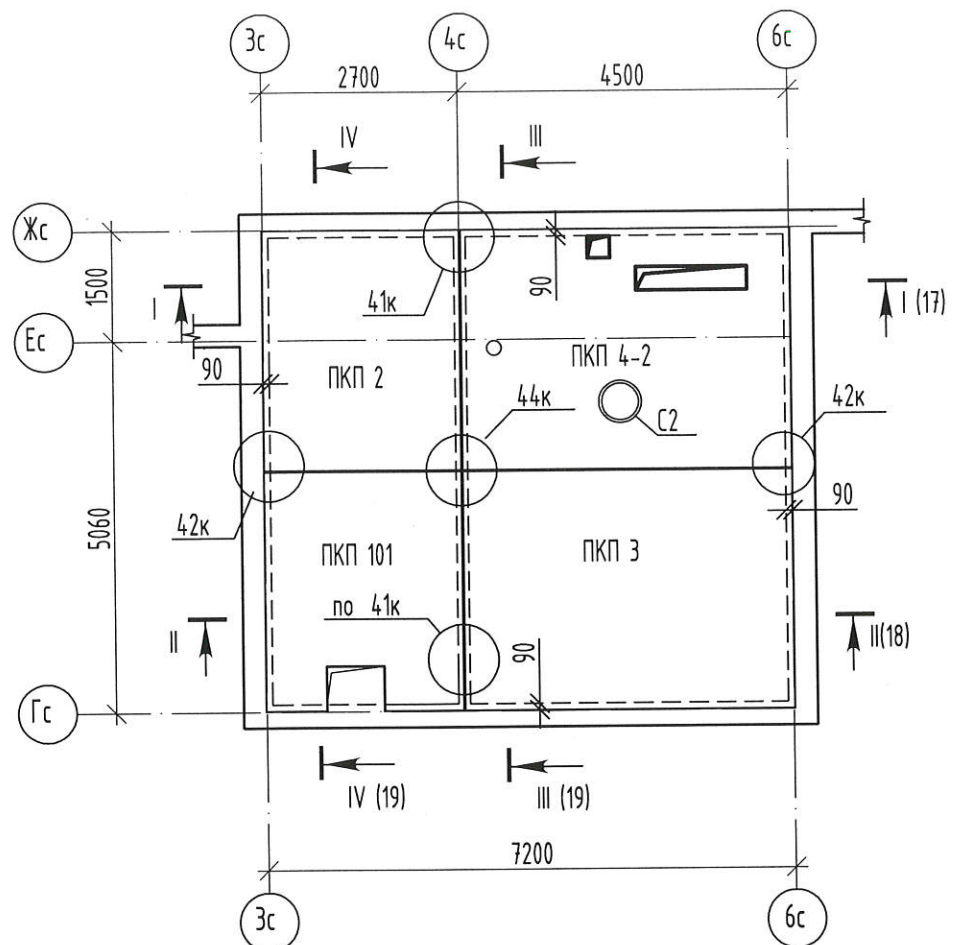


Схема расположения элементов парапета машинного помещения

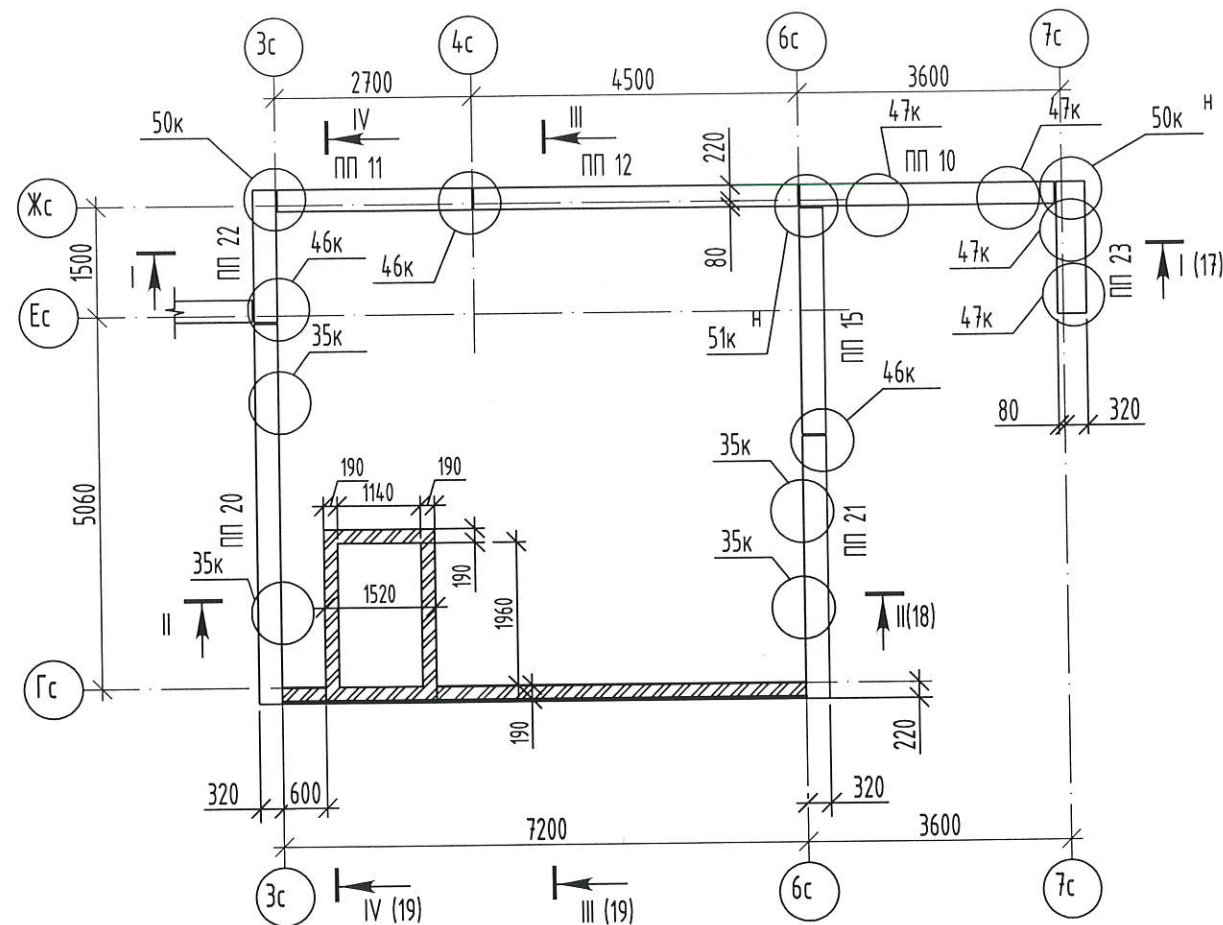
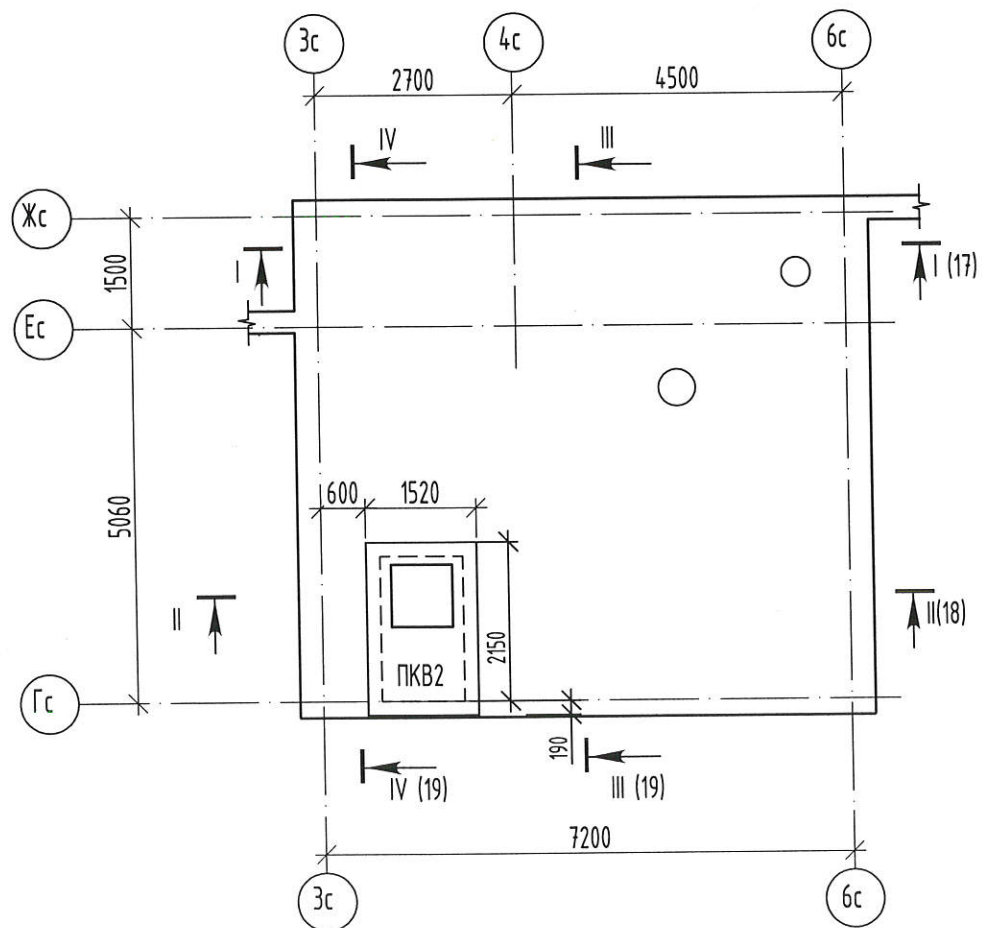


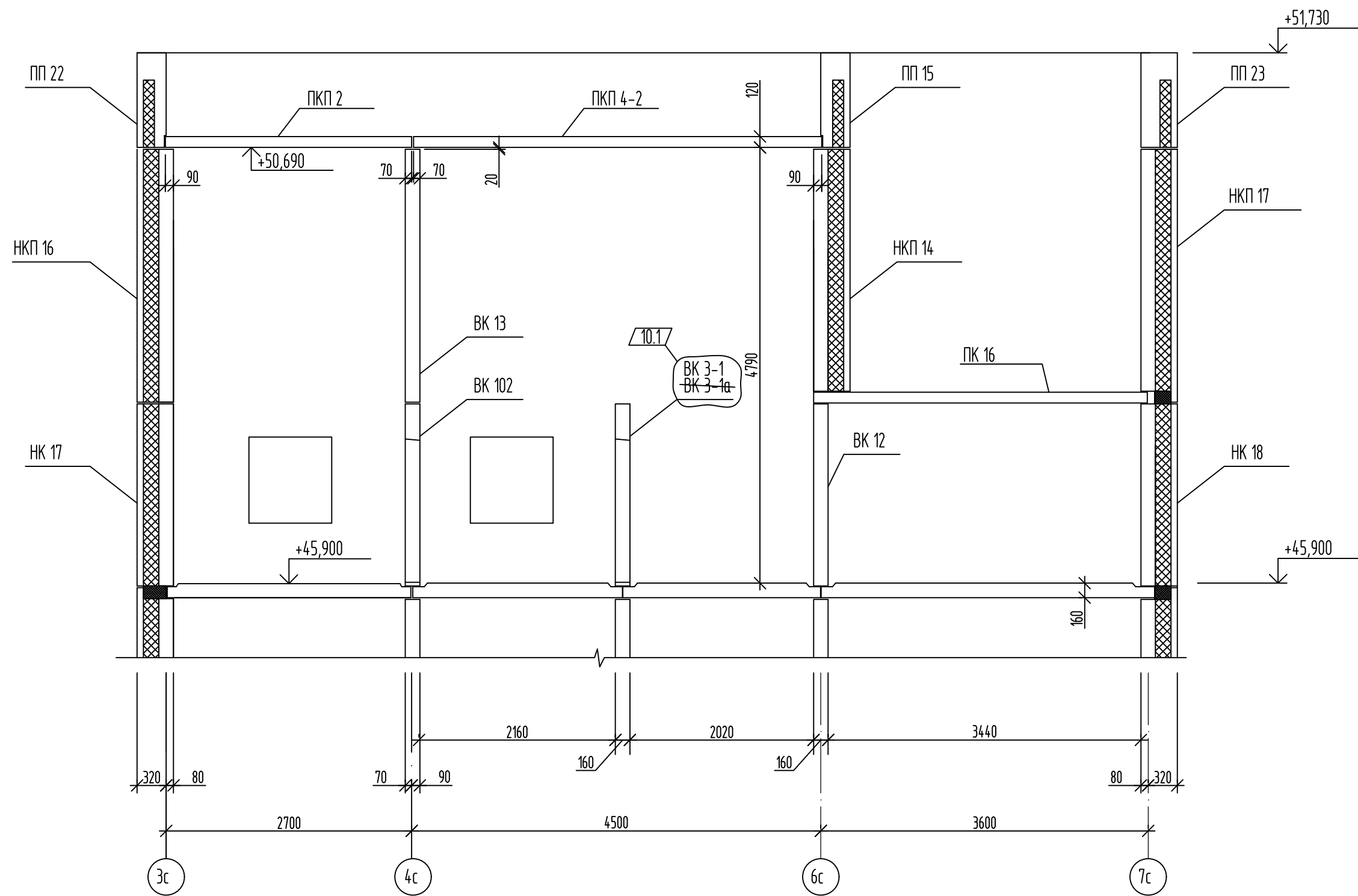
Схема расположения покрытия вентиляционной шахты дымоудаления



Инв. N	подл.	Подпись и дата	Взам инв. N
--------	-------	----------------	-------------

						17-23-16-КЖ			
						Комплекс из 3-х многоквартирных домов по ул. Генерала Лаврова, 7, расположенных в д.Жилина Орловского муниципального округа. 3-й этап строительства - многоквартирный дом корпус 3 (поз.32)			
Изм.	Кол.ч.	Лист	Идок	Подпись	Дата	Многоквартирный дом	Стадия	Лист	Листов
Разраб.			Митрофанов	<i>[Signature]</i>			Р	16	
Проверил			Цеплаков	<i>[Signature]</i>	07.24				
Гл. констр.			Зубенко	<i>[Signature]</i>		Схема расположения элементов покрытия машинного помещения и парапета. Схема расположения покрытия вентиляционной шахты дымоудаления	ООО "Орелпроект"		
Н. контр.			Цеплаков	<i>[Signature]</i>	07.24				

1-1

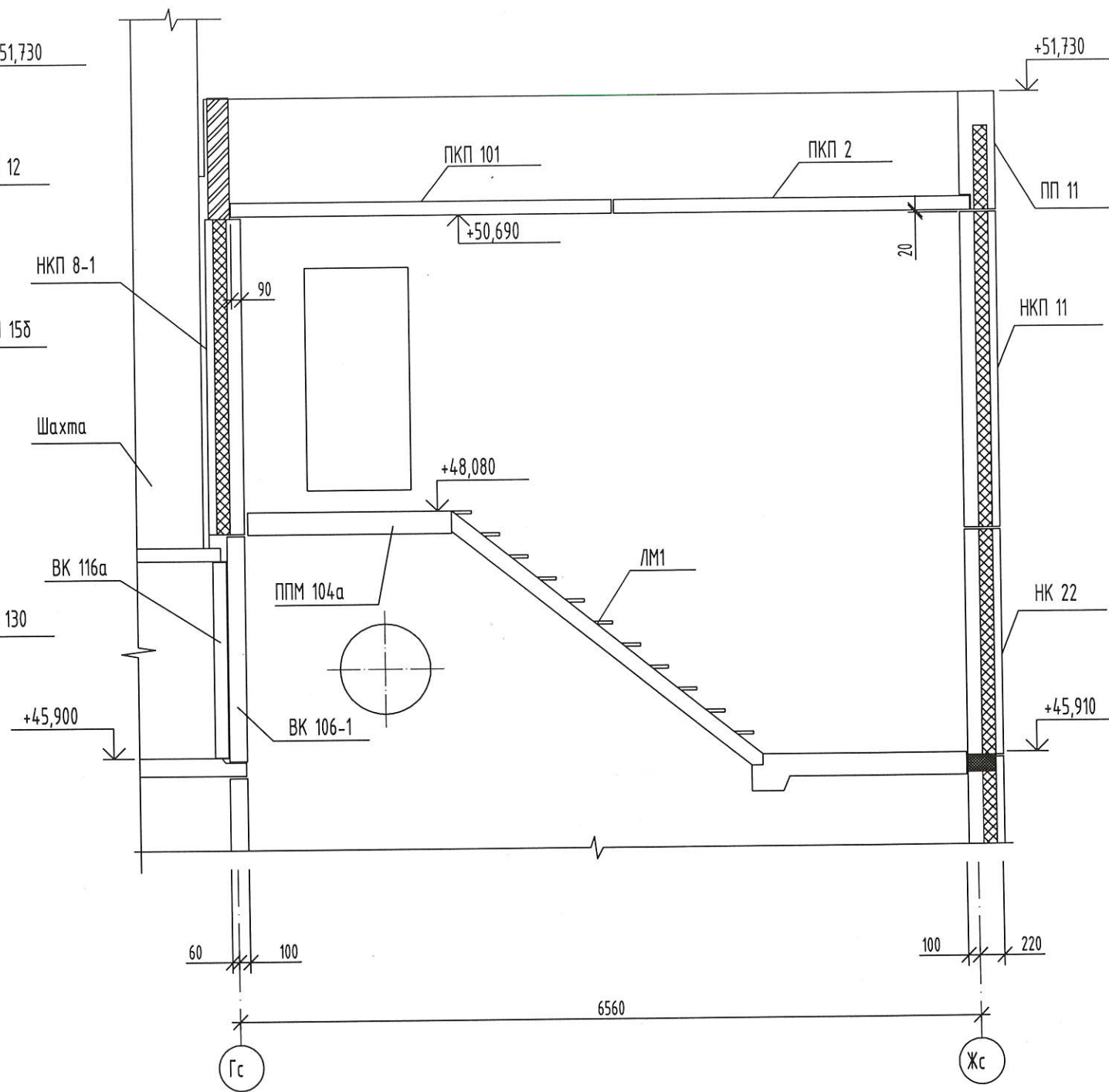
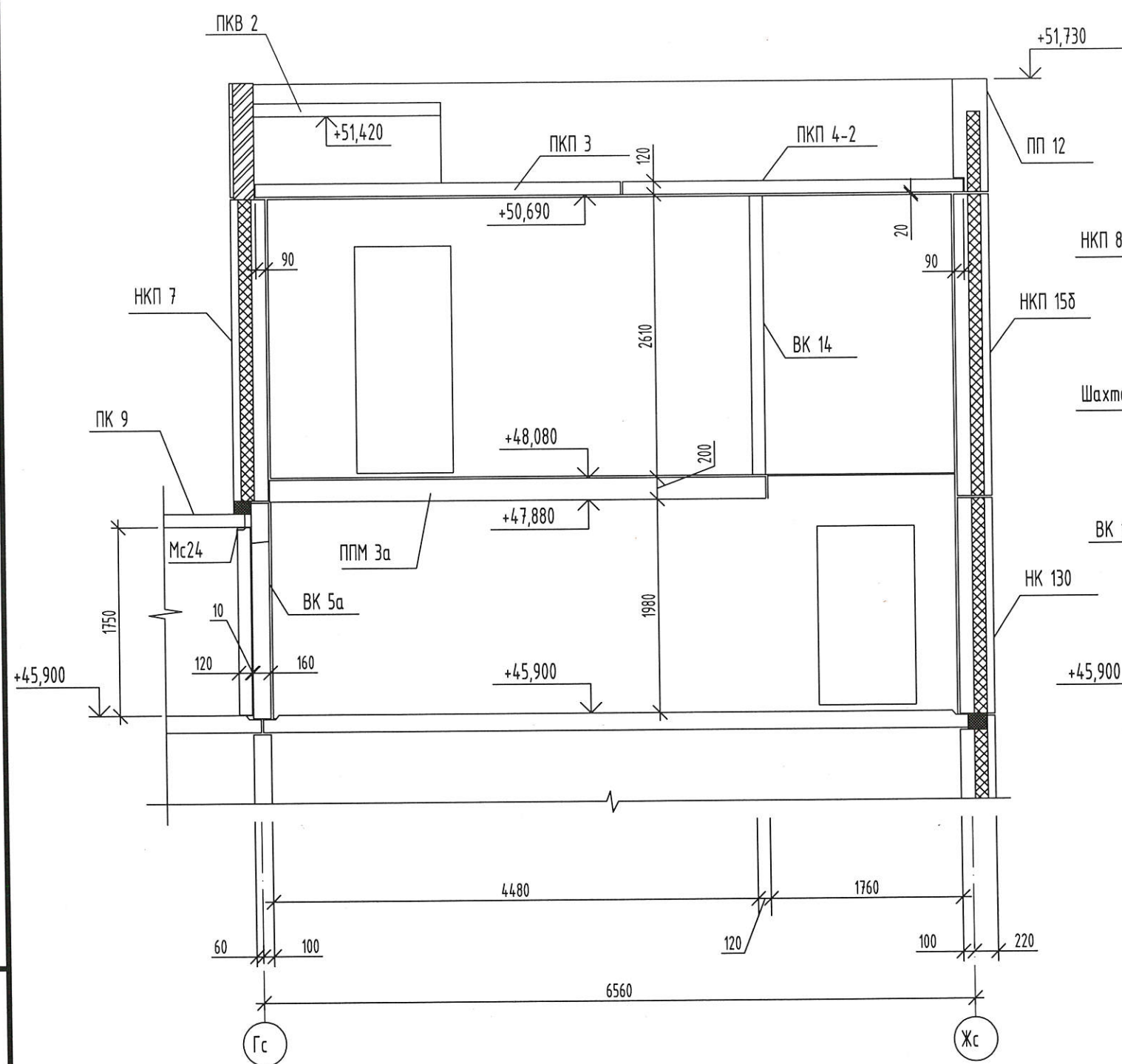


Взам инв. N	
Подпись и дата	
Инв. N подл.	

						17-23-1б-КЖ			
						Комплекс из 3-х многоквартирных домов по ул. Генерала Лаврова, 7, расположенных в д.Жилина Орловского муниципального округа. 3-й этап строительства - многоквартирный дом корпус 3 (поз.32)			
10	1	-	54-25		05.25	Многоквартирный дом	Стадия	Лист	Листов
Изм.	Кол.ч	Лист	Индок	Подпись	Дата		Р	17	
Разраб.	Митрофанов					Разрез 1-1	ООО "Орелпроект"		
Проверил	Цеплаков								
Гл. констр.	Зубенко								
Н. контр.	Цеплаков								

III - III

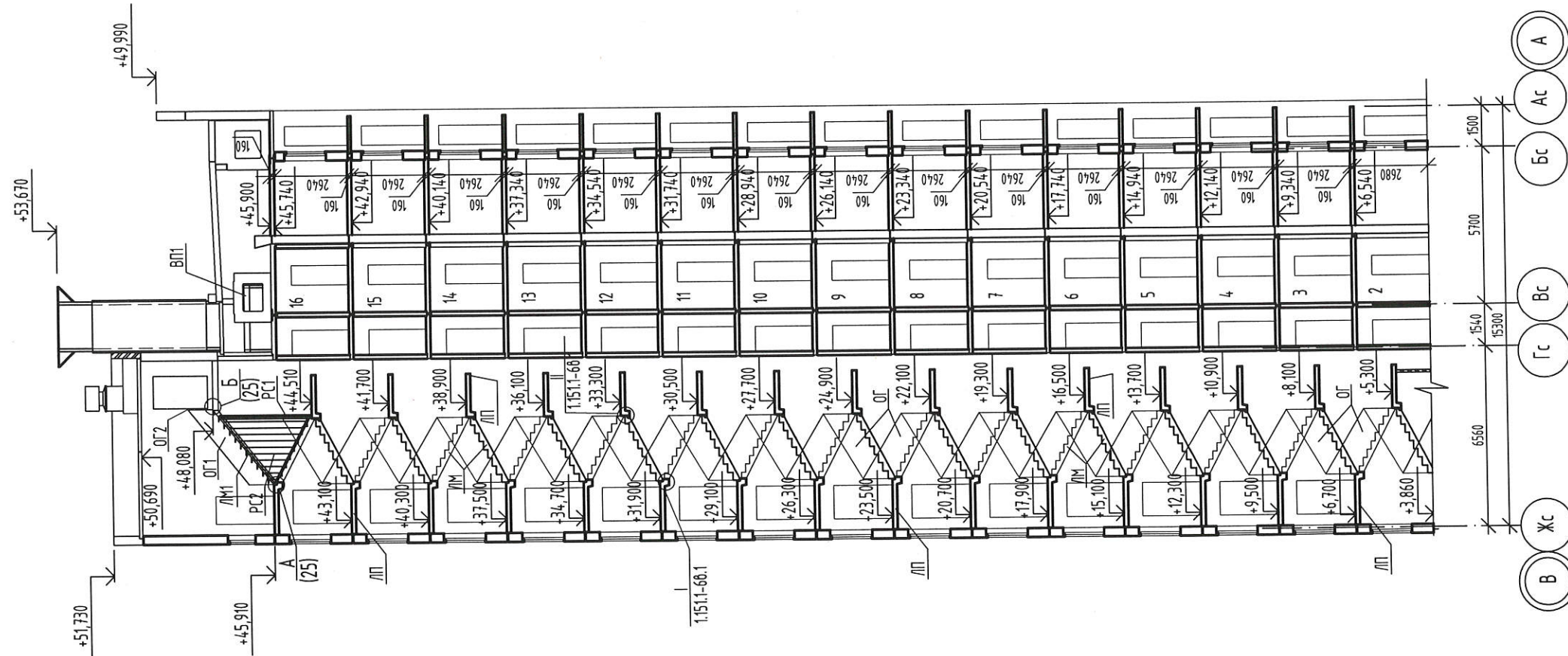
IV - IV



Инв. № подл. Подпись и дата Взам инв. №

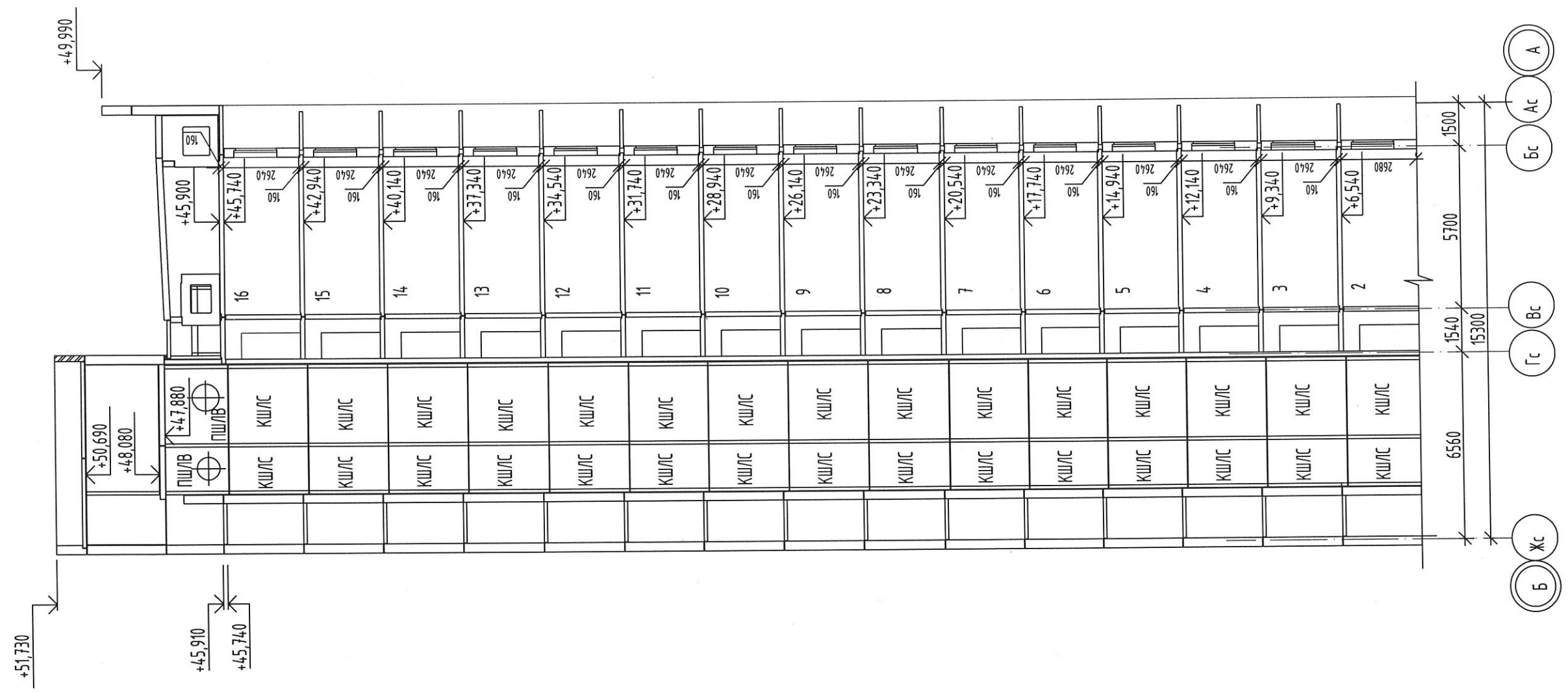
17-23-1б-КЖ					
Комплекс из 3-х многоквартирных домов по ул. Генерала Лаврова, 7, расположенных в д.Жилина Орловского муниципального округа. 3-й этап строительства - многоквартирный дом корпус 3 (поз.32)					
Изм.	Кол.ч.	Лист	Идок	Подпись	Дата
Разраб.		Митрофанов		<i>Митрофанов</i>	
Проверил		Цеплаков		<i>Цеплаков</i>	07.24
Гл. констр.		Зубенко		<i>Зубенко</i>	
Н. контр.		Цеплаков		<i>Цеплаков</i>	07.24
Многоквартирный дом				Стадия	Лист
				Р	19
Разрезы III - III, IV - IV				ООО "Орелпроект"	

Инв.№ подл.	Подпись и дата	Взамен инв.№

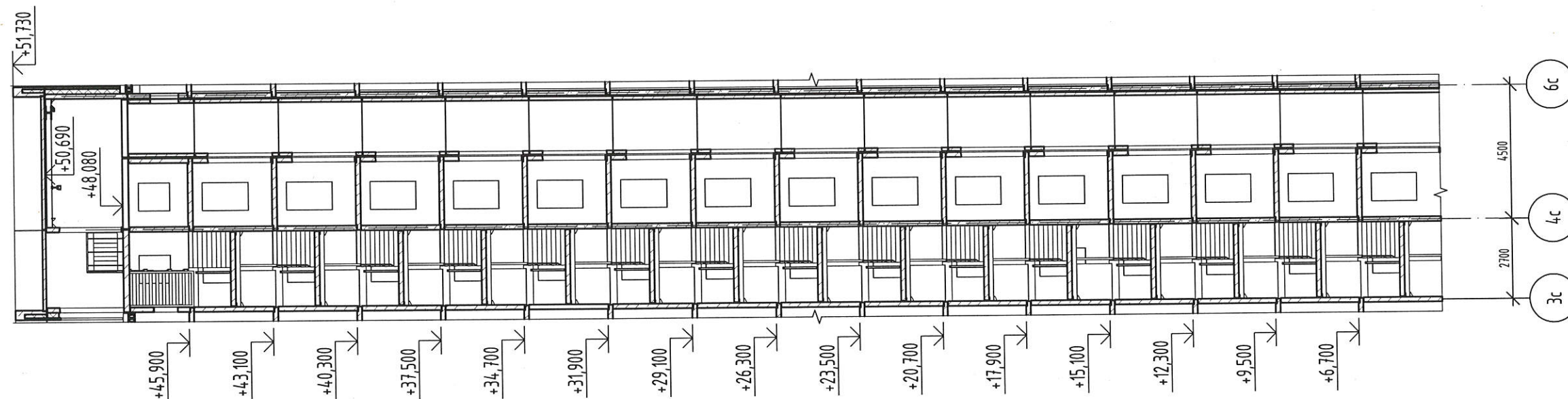


						17-23-16-КЖ			
						Комплекс из 3-х многоквартирных домов по ул. Генерала Лаврова, 7, расположенных в д.Жилина Орловского муниципального округа. 3-й этап строительства - многоквартирный дом корпус 3 (поз.32)			
Изм.	Кол.цз.	Лист	Индок	Подпись	Дата	Многоквартирный дом	Стадия	Лист	Листов
Разраб.				Митрофанов			Р	20	
Проверил				Цеплаков	17.24				
Гл.констр.				Зубенко		Разрез 1-1	ООО "Орелпроект"		
Н.контр.				Цеплаков	17.24				

Инв.№ подл.	Подпись и дата	Взамен инв.№



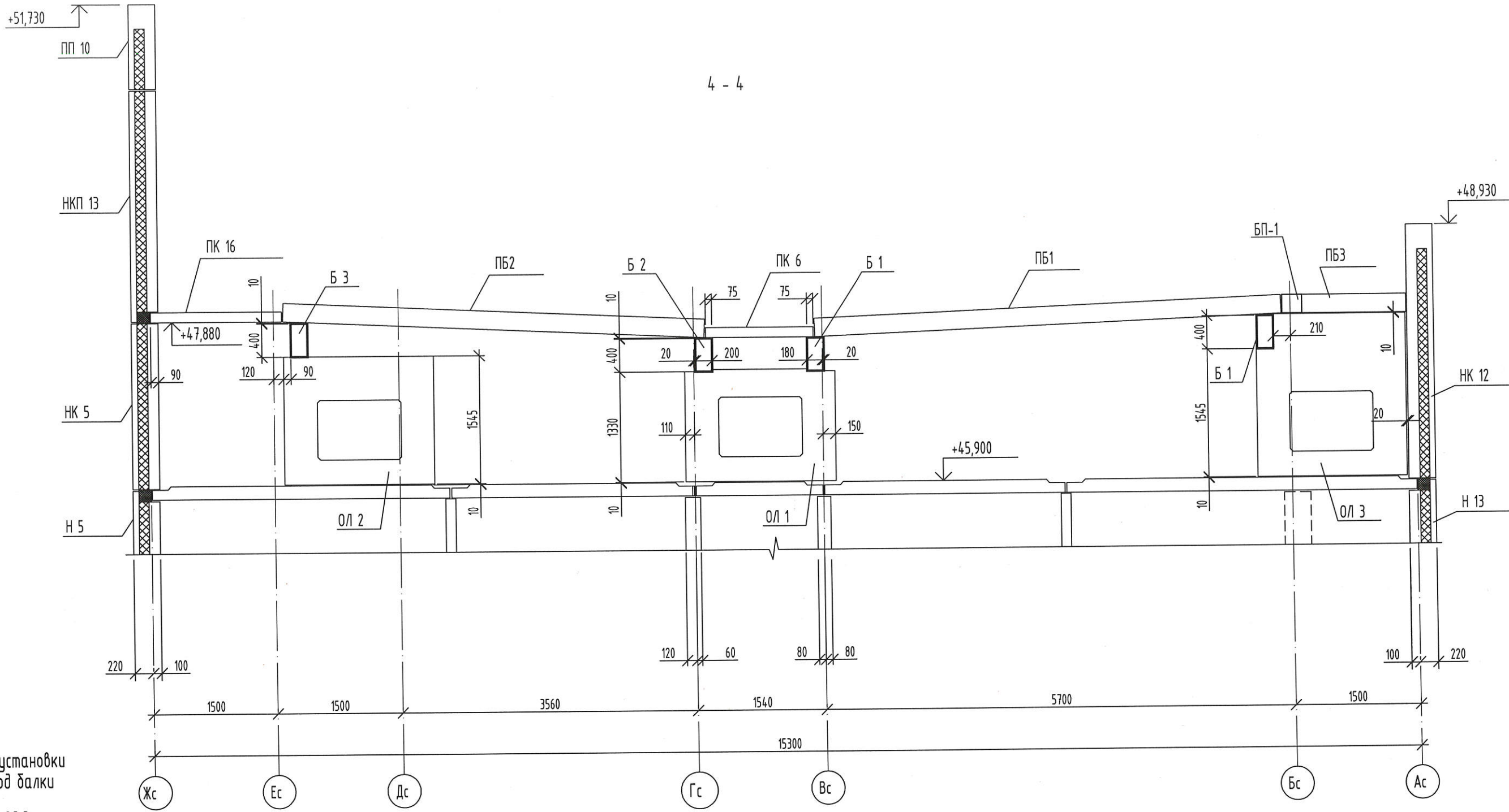
						17-23-16-КЖ			
						Комплекс из 3-х многоквартирных домов по ул. Генерала Лаврова, 7, расположенных в д.Жилина Орловского муниципального округа. 3-й этап строительства - многоквартирный дом корпус 3 (поз.32)			
Изм.	Кол.ч.	Лист	Индок	Подпись	Дата	Многоквартирный дом	Стадия	Лист	Листов
Разраб.				Митрофанов			Р	21	
Проверил				Цеплаков	27.24	Разрез 2-2	ООО "Орелпроект"		
Гл.констр.				Зубенко					
Н.контр.				Цеплаков	27.24				



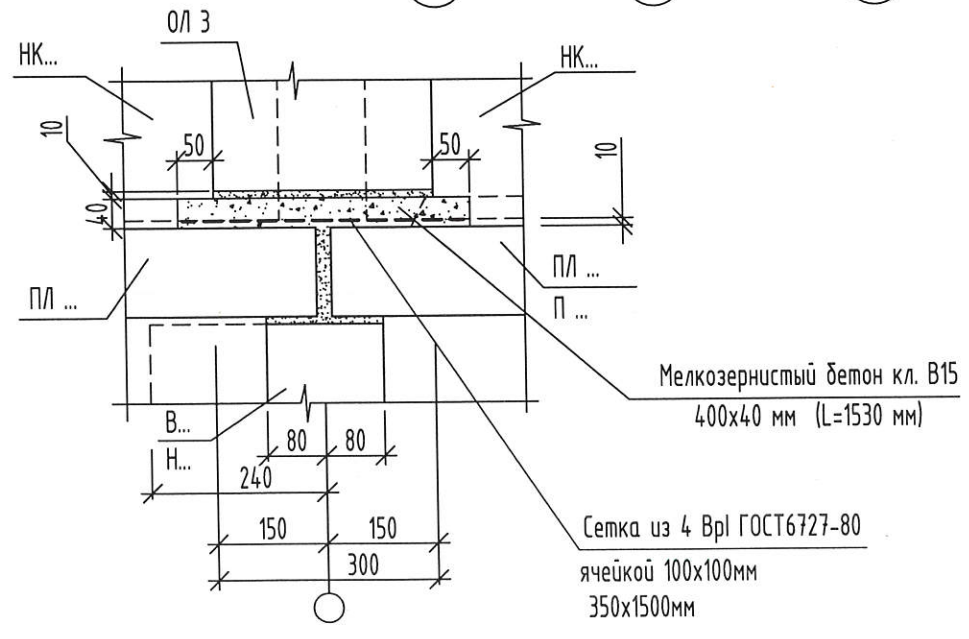
Инв.№ подл.	Подпись и дата	Взамен инв.№

17-23-16-КЖ					
Комплекс из 3-х многоквартирных домов по ул. Генерала Лаврова, 7, расположенных в д.Жилина Орловского муниципального округа. 3-й этап строительства - многоквартирный дом корпус 3 (поз.32)					
Изм.	Кол.ч.	Лист	Индок	Подпись	Дата
Разраб.		Савушкина		<i>М.А.У.</i>	
Проверил		Цеплаков		<i>Ц.А.</i>	27.04
Гл.контр.		Зубенко		<i>З.А.</i>	
И.контр.		Цеплаков		<i>Ц.А.</i>	27.04
Многоквартирный дом				Стадия	Лист
Разрез 3-3				Р	22
				000 "Орелпроект"	

4 - 4



Деталь установки опор под балки

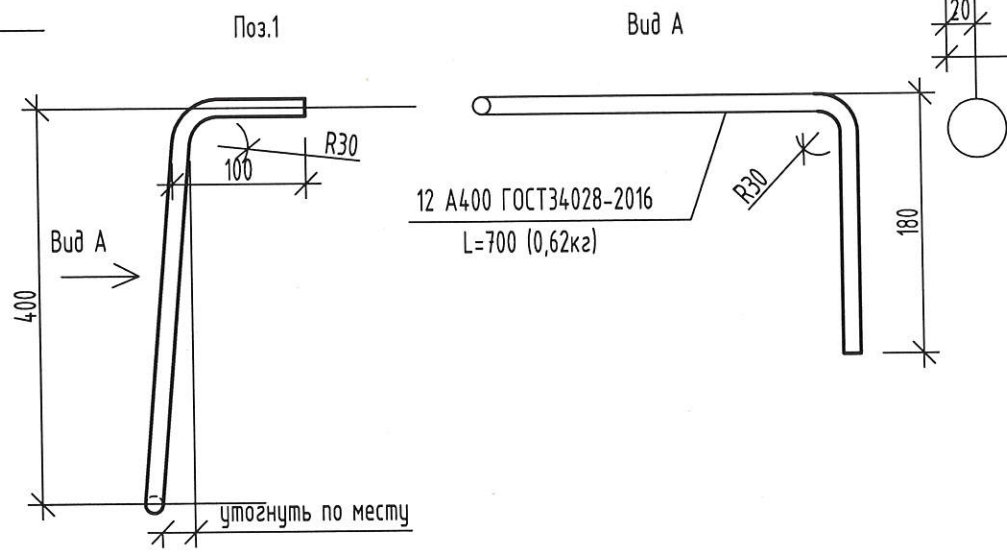
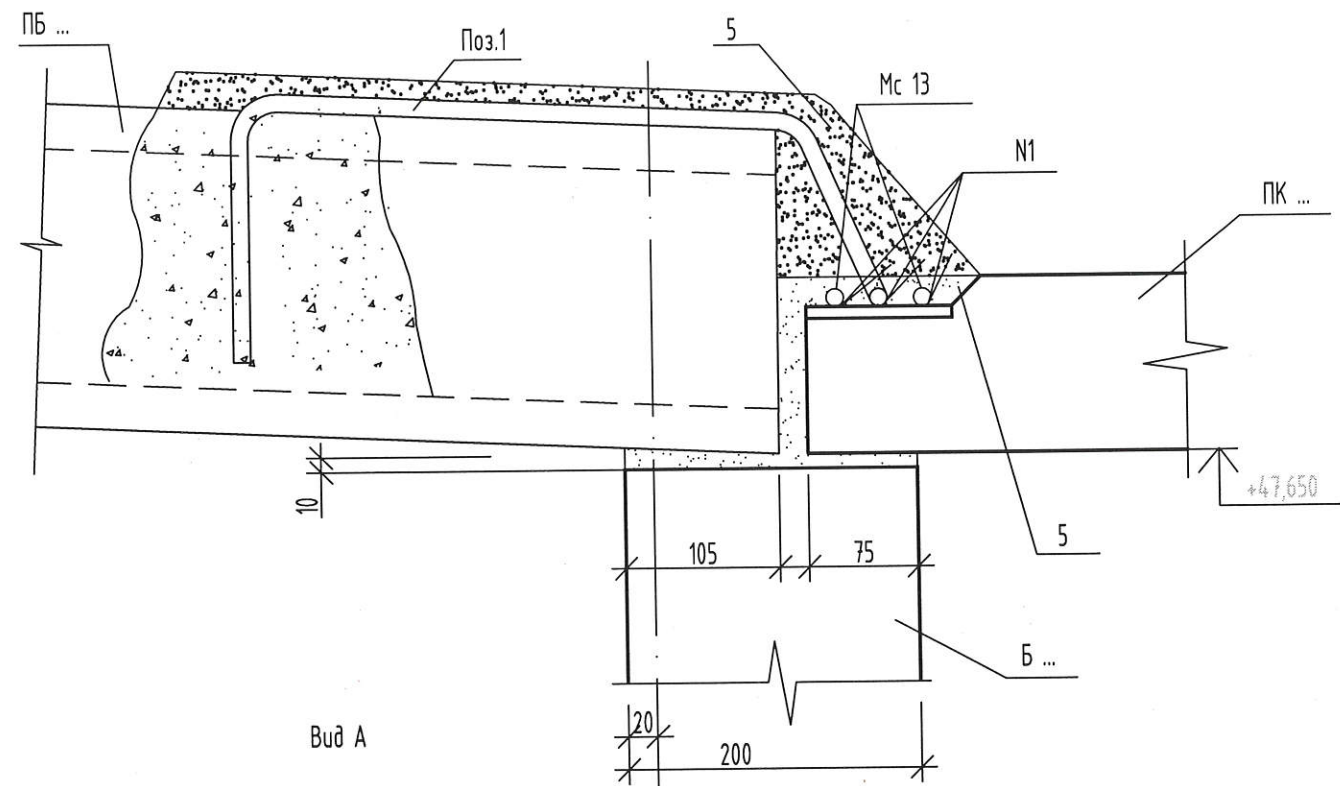
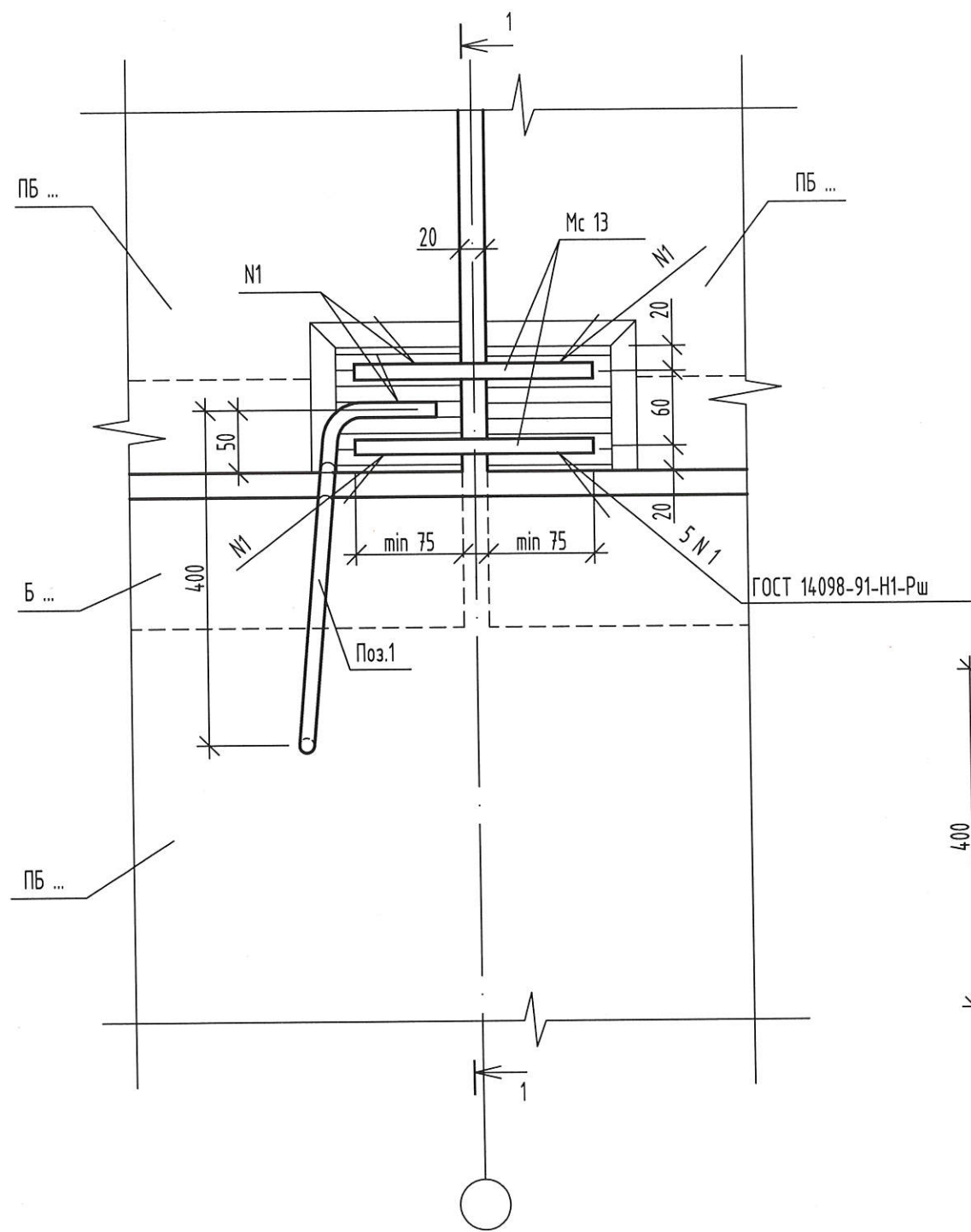


Взам инв. N
Инв. N подл.
Подпись и дата

17-23-18-КЖ					
Комплекс из 3-х многоквартирных домов по ул. Генерала Лаврова, 7, расположенных в д.Жилина Орловского муниципального округа. 3-й этап строительства - многоквартирный дом корпус 3 (поз.32)					
Изм.	Кол.уч.	Лист	Идок	Подпись	Дата
Разраб.		Митрофанов		<i>[Signature]</i>	
Проверил		Цеплаков		<i>[Signature]</i>	02.04
Гл. констр.		Зубенко		<i>[Signature]</i>	
Н. контр.		Цеплаков		<i>[Signature]</i>	02.04
Многоквартирный дом				Стадия	Лист
Разрез 4-4				Р	23
				ООО "Орелпроект"	

20a

1-1

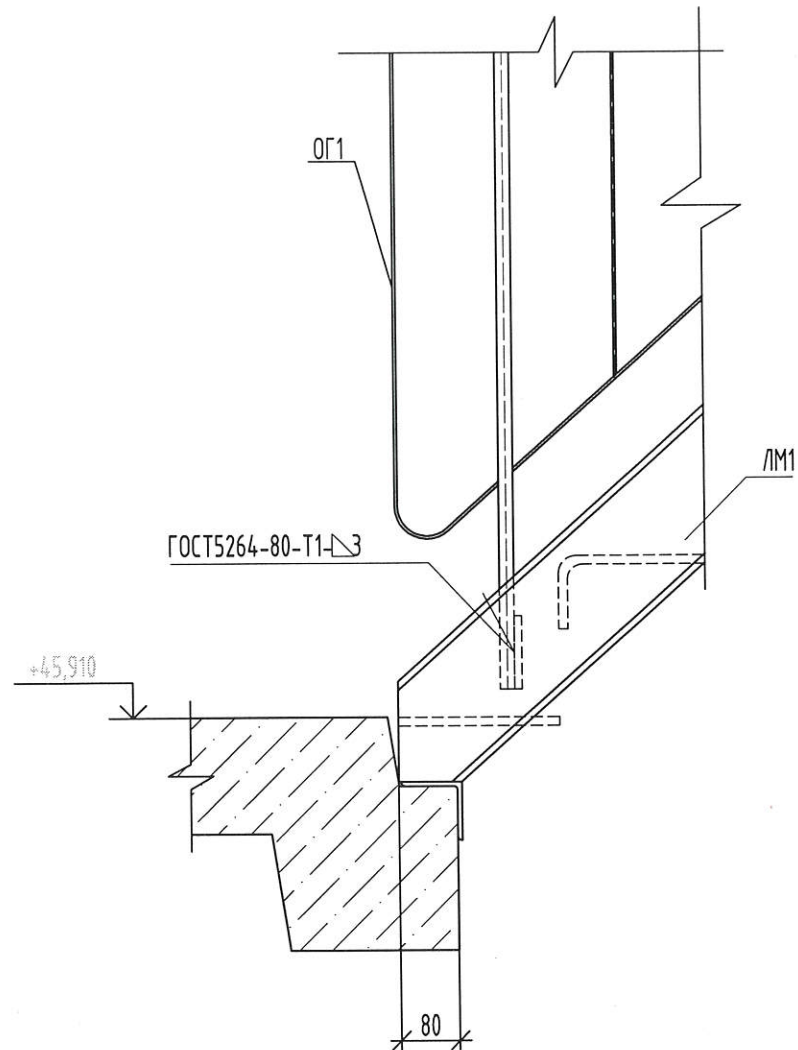


Наименование	Кол-во, шт.	
Мс 13	2	
Поз.1	1	см. данный лист
4		0,0061м ³
5		0,0012м ³

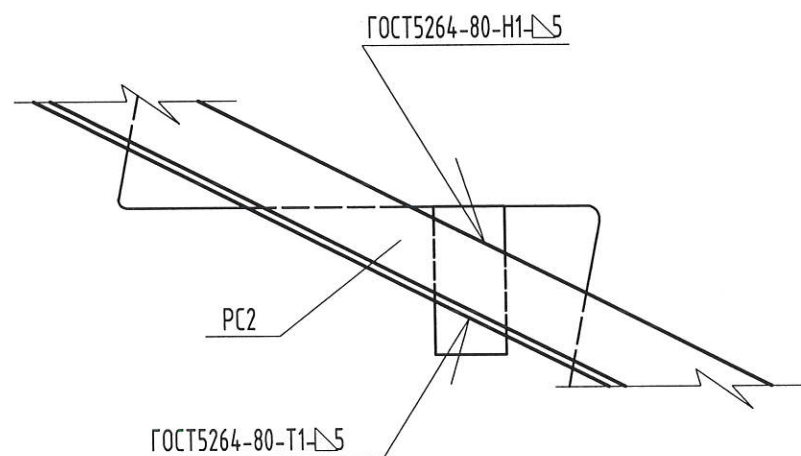
Инв. N подл. Подпись и дата

						17-23-18-КЖ			
						Комплекс из 3-х многоквартирных домов по ул. Генерала Лаврова, 7, расположенных в д.Жилина Орловского муниципального округа. 3-й этап строительства - многоквартирный дом корпус 3 (поз.32)			
Изм.	Кол.уч.	Лист	И док	Подпись	Дата	Многоквартирный дом	Стадия	Лист	Листов
Разраб.				Митрофанов			Р	24	
Проверил				Цеплаков	02.24	Узел 20а	000 "Орелпроект"		
Гл. констр.				Зубенко					
Н. контр.				Цеплаков	02.24				

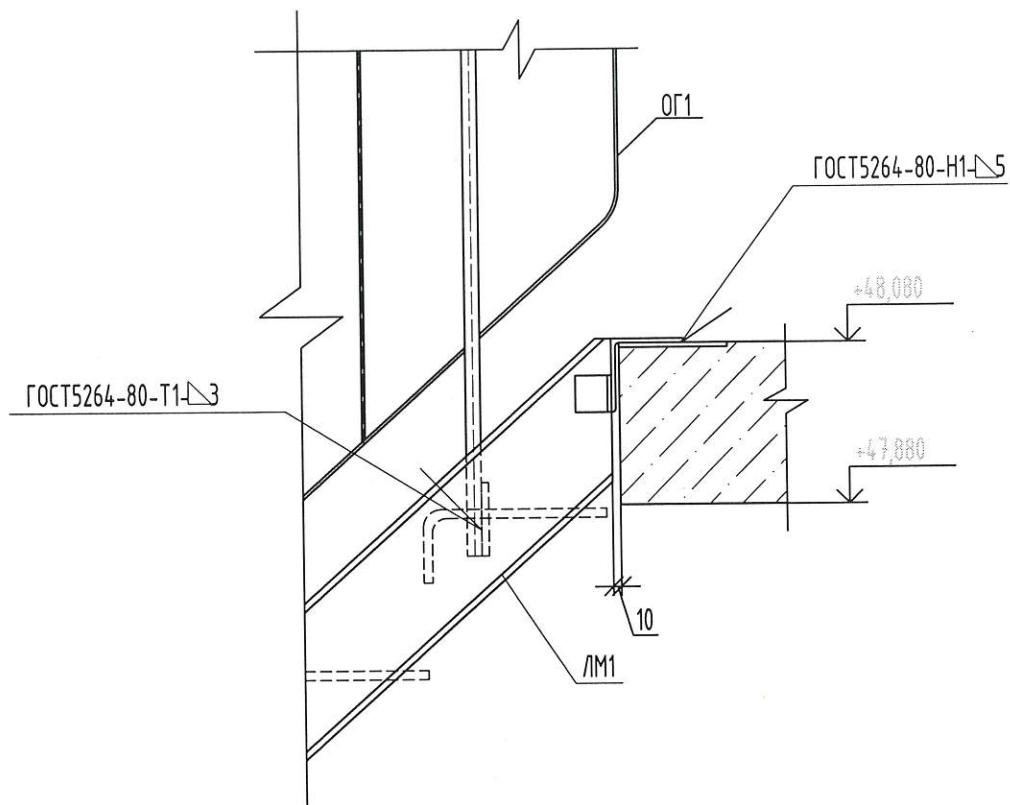
А
20



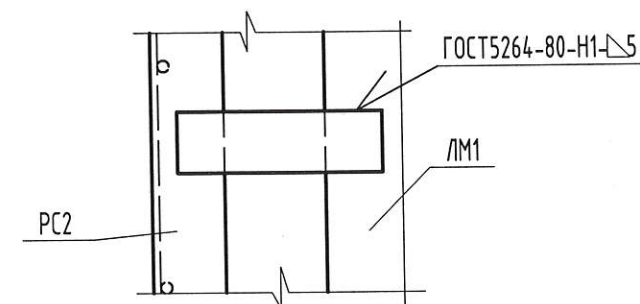
Деталь крепления низа решетки РС2 к лестничному маршу



Б
20



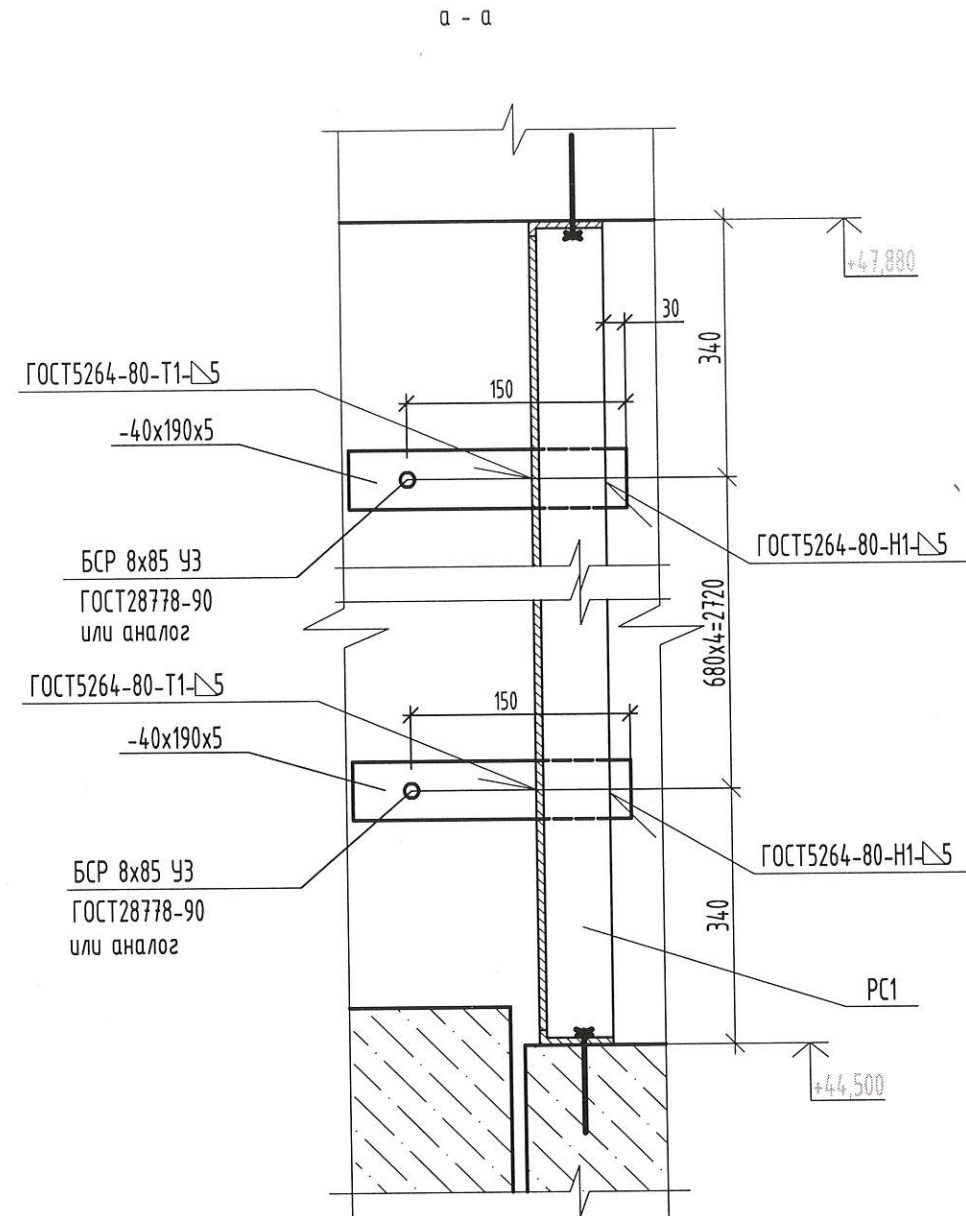
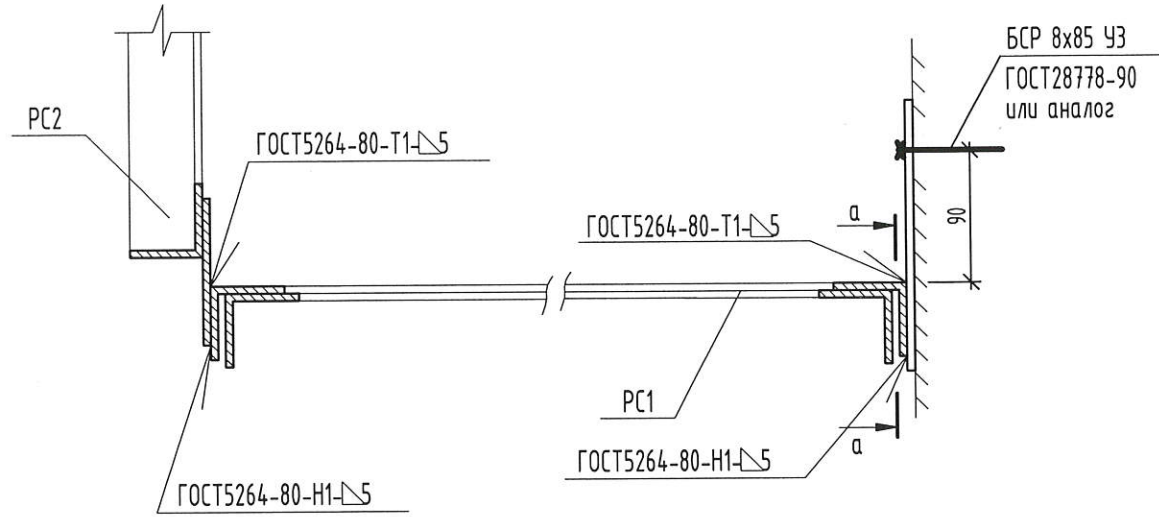
Деталь крепления верха решетки РС2 к ЛМ1



Взам инв. N
Инв. N подл.
Подпись и дата

						17-23-16-КЖ			
						Комплекс из 3-х многоквартирных домов по ул. Генерала Лаврова, 7, расположенных в д.Жилина Орловского муниципального округа. 3-й этап строительства - многоквартирный дом корпус 3 (поз.32)			
Изм.	Кол.ч.	Лист	№ док	Подпись	Дата	Многоквартирный дом	Стадия	Лист	Листов
Разраб.				Митрофанов	07.24		Р	25	
Проверил				Цеплаков	07.24	Чзлы А, Б	ООО "Орелпроект"		
Гл.контр.				Зубенко	07.24				
Н.контр.				Цеплаков	07.24				

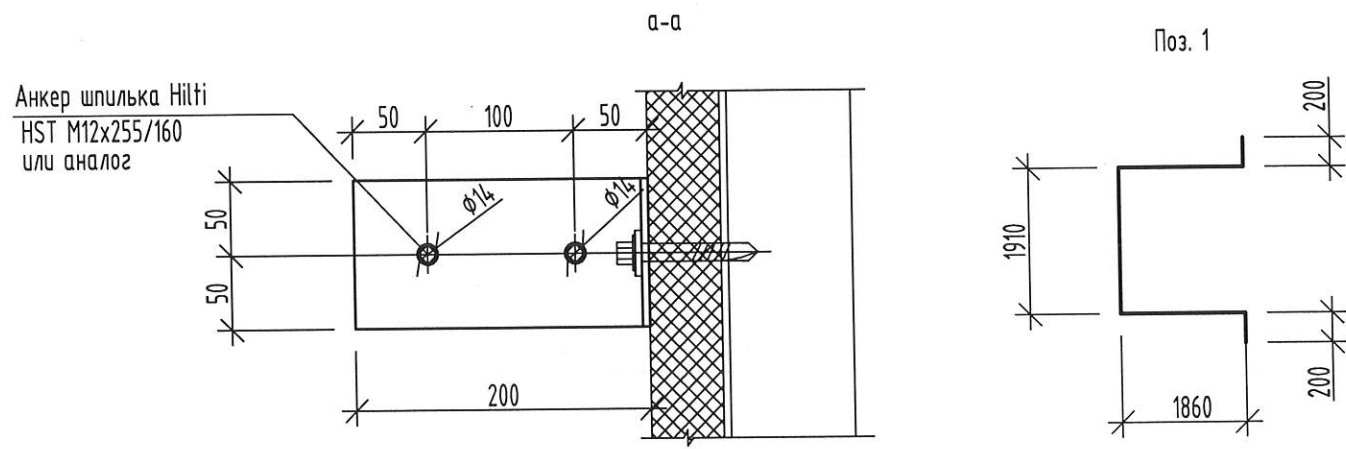
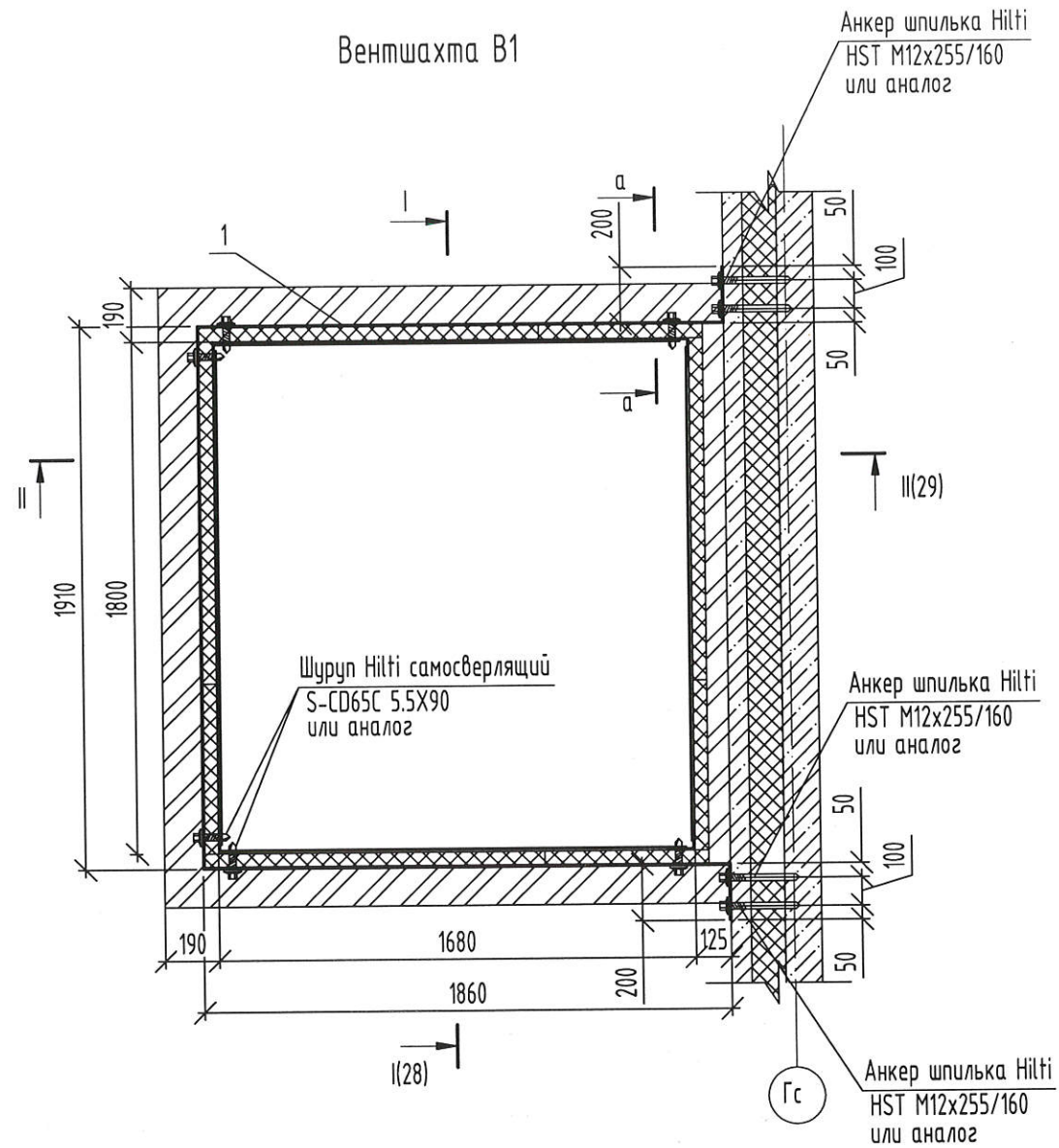
Деталь крепления решетки РС1 к стене и решетке РС2



Инв. N	подл.
Подпись и дата	
Взам инв. N	

						17-23-16-КЖ			
						Комплекс из 3-х многоквартирных домов по ул. Генерала Лаврова,7, расположенных в д.Жилина Орловского муниципального округа. 3-й этап строительства - многоквартирный дом корпус 3 (поз.32)			
Изм.	Кол.ч.	Лист	N док	Подпись	Дата	Многоквартирный дом	Стадия	Лист	Листов
Разраб.				Митрофанов			Р	26	
Проверил				Цеплаков	07.24	Деталь крепления решетки РС1	ООО "Орелпроект"		
Гл.контр.				Зубенко					
Н.контр.				Цеплаков	07.24				

Вентшахта В1



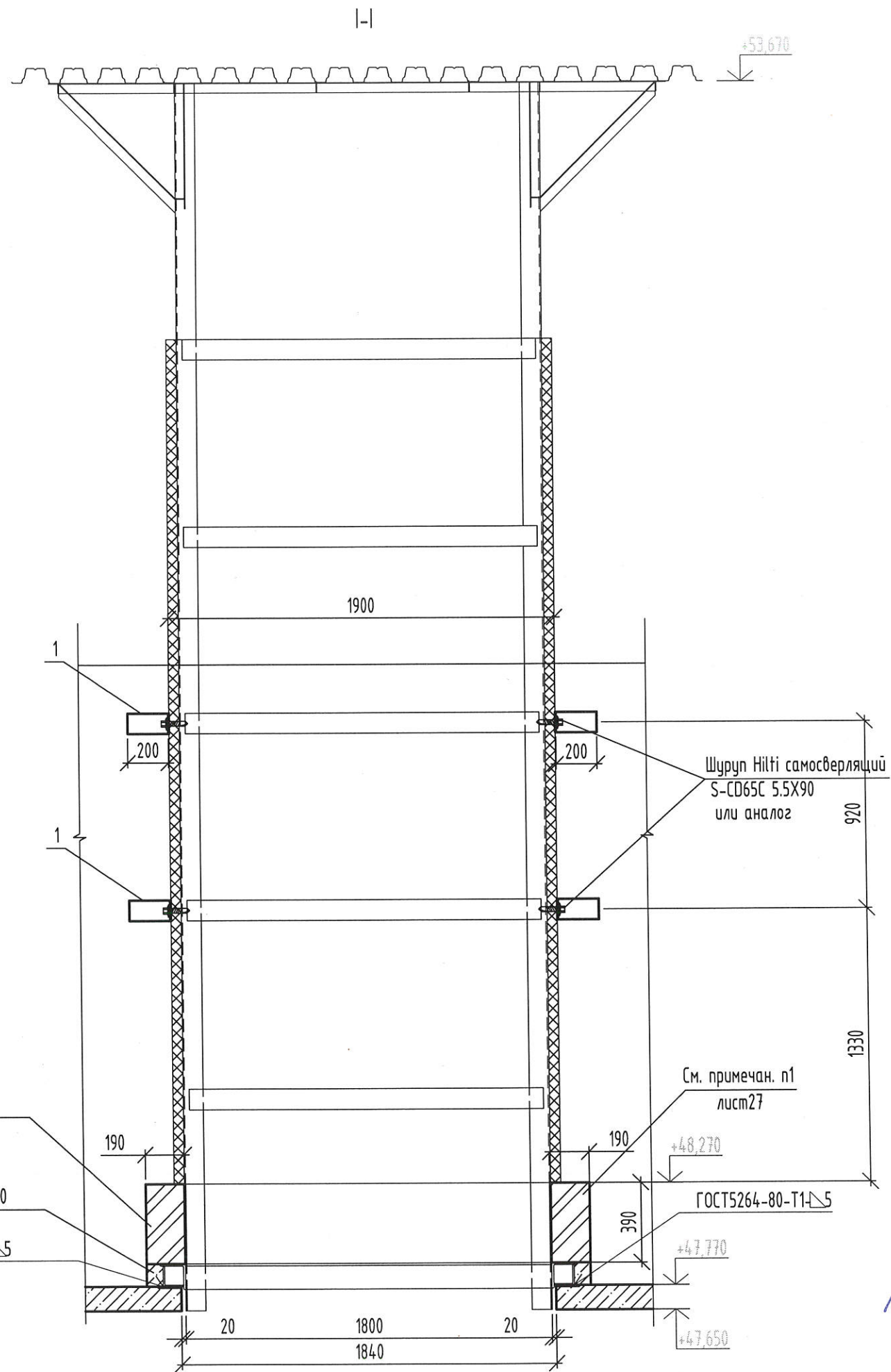
Спецификация элементов установки вентшахты В1

Поз.	Обозначение	Наименование	Кол.	Масса, ед.кг	Примечание
		Полоса 5x100 Б-2 ГОСТ 103-2006 С 235 ГОСТ 27772-2021			
1		L=6030	2	23,67	
	Анкер шпилька Hilti	HST M12x255/160	8		или аналог
	Шуруп Hilti самосверлящий	S-CD65C 5.5X90	12		или аналог

- Кладку выполнять из камней бетонных стеновых КСР-ПР-ПС-39-75-F100-1400 на цементно-песчаном растворе М75
- Кладку выполнять из кирпича КР-р-по 250x120x88/1.4НФ/100/2.0/35 ГОСТ 530-2012 на цементно-песчаном растворе М75
- Сварку производить электродами Э42 ГОСТ9467-75.
- После очистки от ржавчины и окалины металлические элементы покрыть двумя слоями эмали ПФ-115 ГОСТ 6465-76 по слою грунтовки ГФ-021 ГОСТ 25129-82.
- Место установки вентшахты В1 и водосборного поддона ВП1 см. альбом АР.

Инв. N посл. Подпись и дата. Взам инв. N

						17-23-1б-КЖ			
						Комплекс из 3-х многоквартирных домов по ул. Генерала Лаврова, 7, расположенных в д.Жилина Орловского муниципального округа. 3-й этап строительства - многоквартирный дом корпус 3 (поз.32)			
Изм.	Кол.ч.	Лист	№ док	Подпись	Дата	Многоквартирный дом	Стадия	Лист	Листов
Разраб.				Митрофанов			Р	27	
Проверил				Цеплаков	07.04				
Гл. констр.				Зуденко		Вентшахта В1	ООО "Орелпроект"		
Н. контр.				Цеплаков	07.04				



Инв. N	подл.
Подпись и дата	
Взам инв. N	

См. примечан. n1
лист27

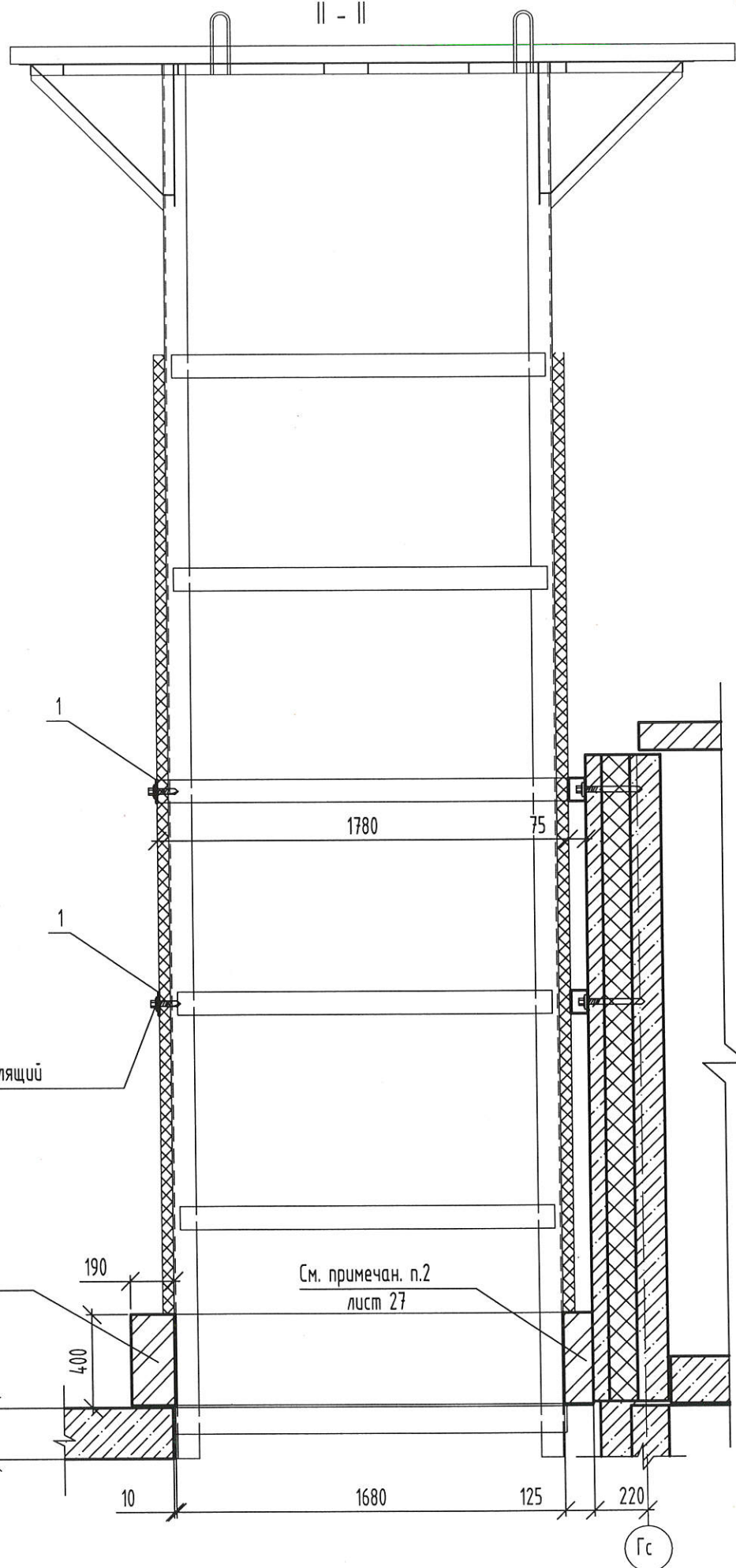
Бетон В15 F150

ГОСТ5264-80-T1-5

						17-23-16-КЖ			
						Комплекс из 3-х многоквартирных домов по ул. Генерала Лаврова,7, расположенных в д.Жилина Орловского муниципального округа. 3-й этап строительства - многоквартирный дом корпус 3 (поз.32)			
Изм.	Кол.ч.	Лист	N док	Подпись	Дата	Многоквартирный дом	Стадия	Лист	Листов
Разраб.				Митрофанов			Р	28	
Проверил				Цеплаков	07.24	Разрез I-I	ООО "Орелпроект"		
Гл. констр.				Зубенко					
Н. контр.				Цеплаков	07.24				

+53.670

II - II



Шуруп Hilti самосверлящий
S-CD65C 5.5X90
или аналог

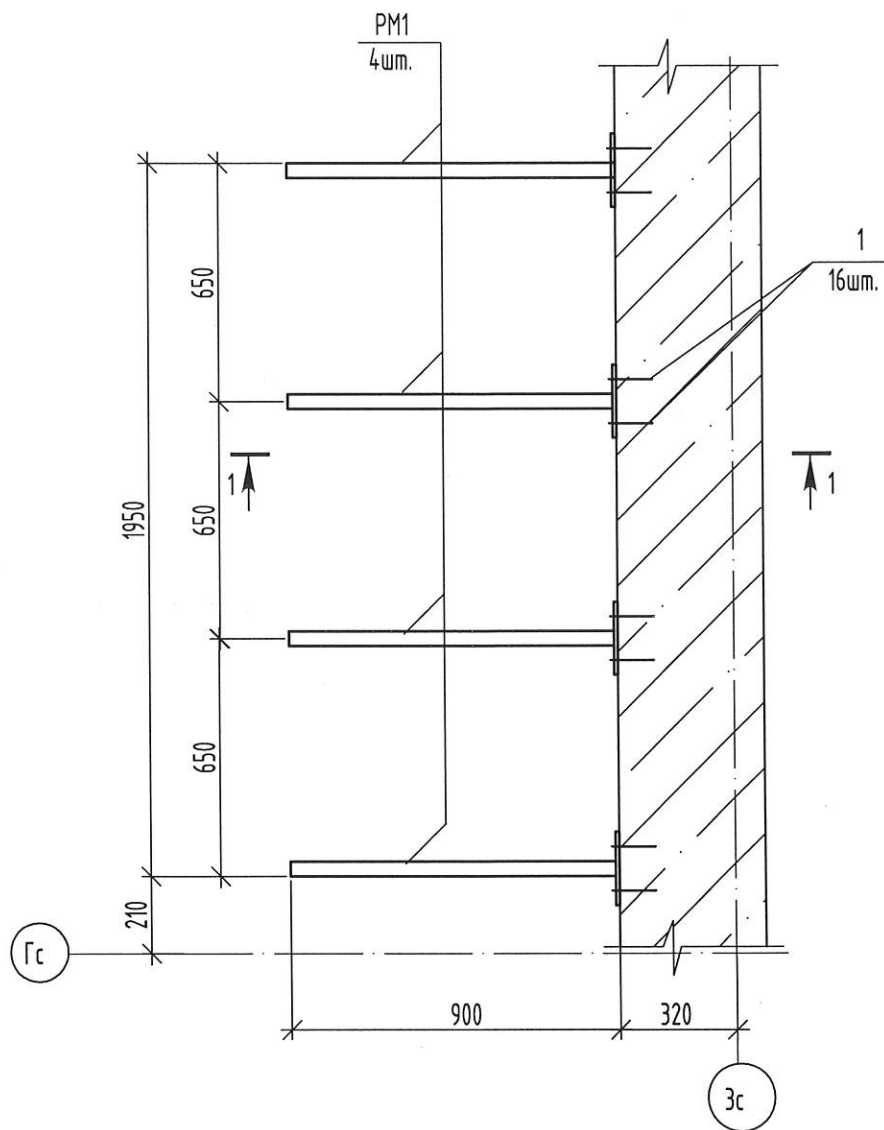
См. примечан. п.1
лист 27

См. примечан. п.2
лист 27

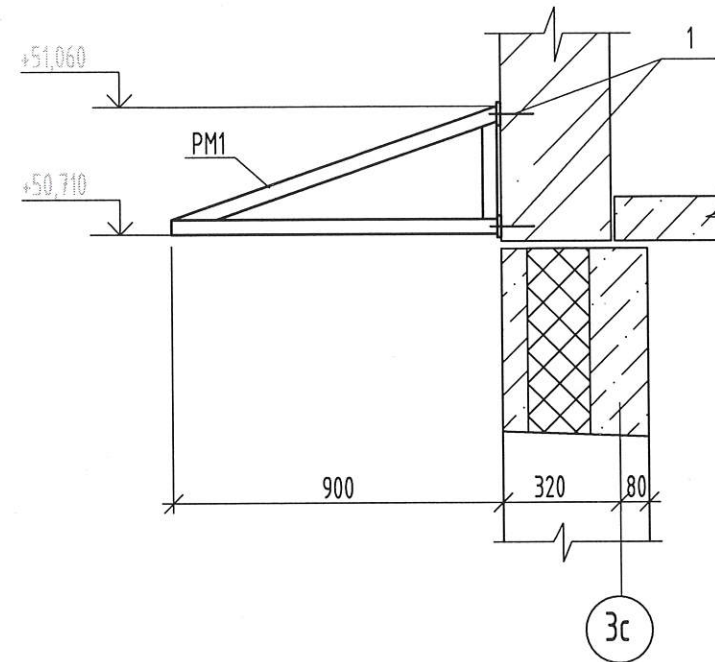
Взам инв. N
Инв. N подл.
Подпись и дата

						17-23-16-КЖ			
						Комплекс из 3-х многоквартирных домов по ул. Генерала Лаврова, 7, расположенных в д.Жилина Орловского муниципального округа. 3-й этап строительства - многоквартирный дом корпус 3 (поз.32)			
Изм.	Кол.ч.	Лист	№ док	Подпись	Дата	Многоквартирный дом	Стадия	Лист	Листов
Разраб.				Митрофанов	07.04		Р	29	
Проверил				Цеплаков	07.04				
Гл. констр.				Зубенко		Разрез II-II	ООО "Орелпроект"		
Н. контр.				Цеплаков	07.04				

Схема расположения элементов козырька К1
по оси Зс



1 - 1



Спецификация к схеме расположения элементов козырька К1

Поз.	Обозначение	Наименование	Кол. шт.	Масса ед.кг.	Примечание
PM1	90-11-АС.И-PM1	Рама PM1	4	8,06	
1		БСР 10x100 УЗ ГОСТ28778-90	16		или аналог

Инф. N подл. Подпись и дата

Взам инв. N

						17-23-16-КЖ			
						Комплекс из 3-х многоквартирных домов по ул. Генерала Лаврова, 7, расположенных в д.Жилина Орловского муниципального округа. 3-й этап строительства - многоквартирный дом корпус 3 (поз.32)			
Изм.	Кол.ч.	Лист	N док	Подпись	Дата	Многоквартирный дом	Стадия	Лист	Листов
Разраб.		Митрофанов		<i>Митрофанов</i>			Р	30	
Проверил		Цеплаков		<i>Цеплаков</i>	07.24	Схема расположения элементов козырька К1 по оси Зс	000 "Орелпроект"		
Гл. констр.		Зубенко		<i>Зубенко</i>					
Н. контр.		Цеплаков		<i>Цеплаков</i>					

План шахт лифтов N1 и N2

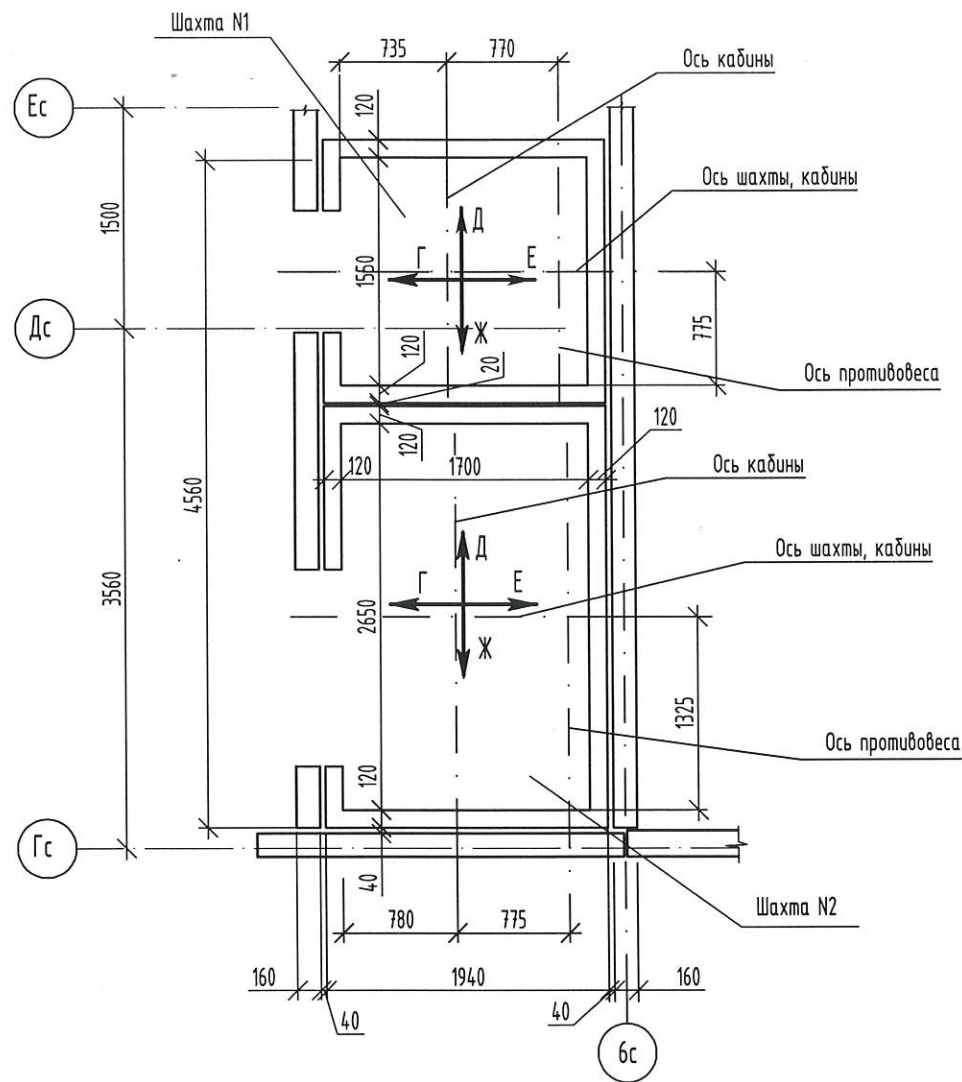


Схема расположения элементов шахт лифтов N1 и N2 (типовой этаж)

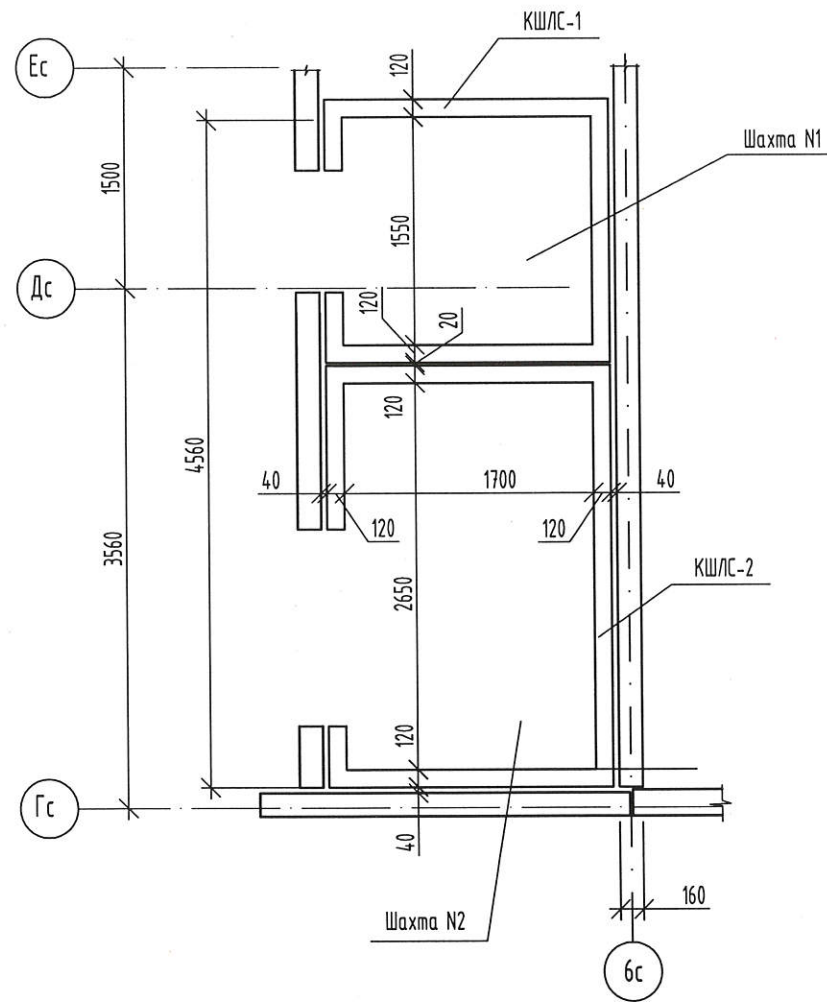
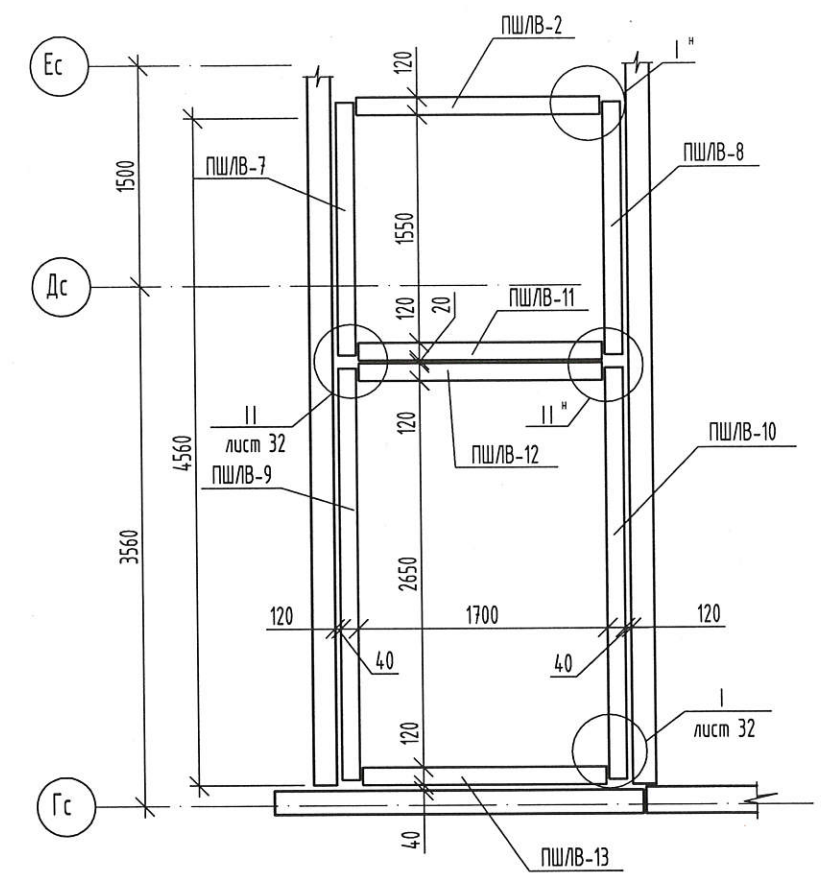
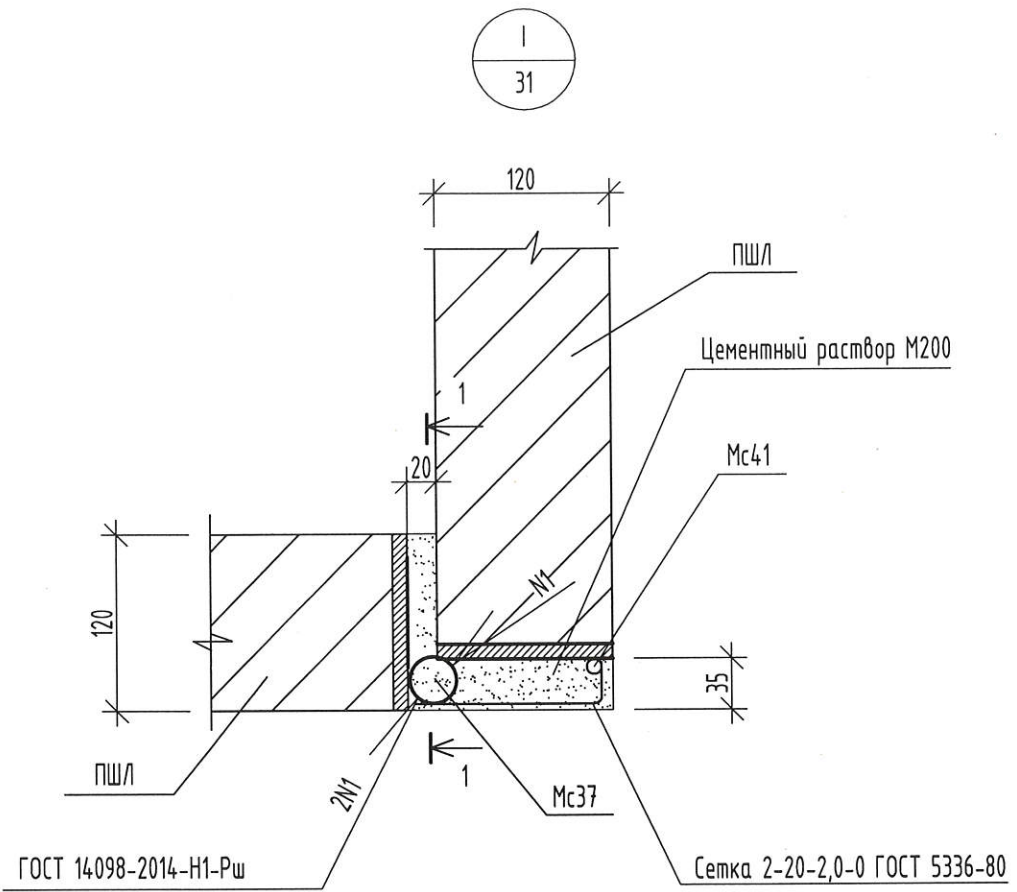


Схема расположения элементов шахт лифтов N1 и N2 (технический чердак)



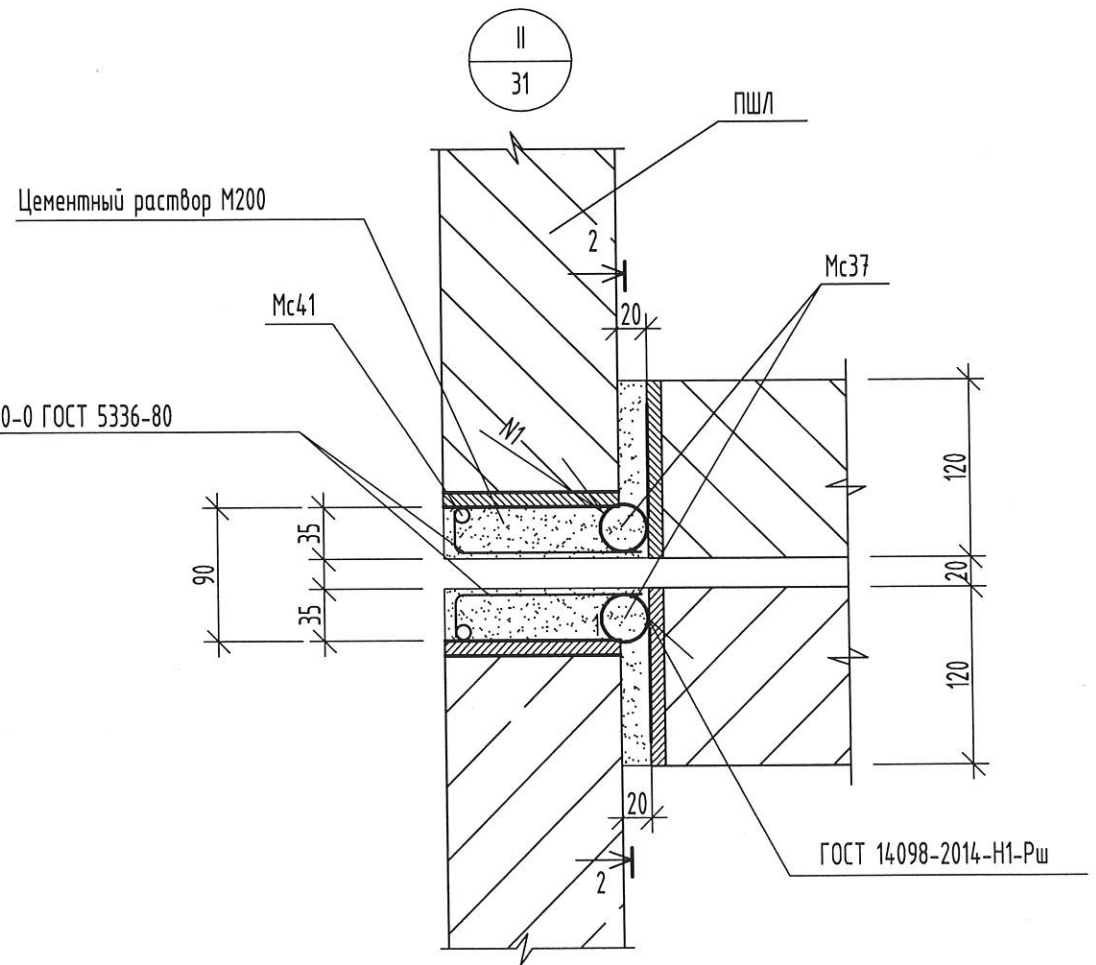
Инв. N	побл.
Взам инв. N	
Подпись и дата	

						17-23-18-КЖ			
						Комплекс из 3-х многоквартирных домов по ул. Генерала Лаврова, 7, расположенных в д.Жилина Орловского муниципального округа. 3-й этап строительства - многоквартирный дом корпус 3 (поз.32)			
Изм.	Кол.ч.	Лист	N док	Подпись	Дата	Многоквартирный дом	Стадия	Лист	Листов
Разраб.				Митрофанов			Р	31	
Проверил				Цеплаков	07.24	План шахт лифтов N1 и N2. Схемы расположения элементов шахт лифтов N1 и N2.	000 "Орелпроект"		
Гл. констр.				Зуденко					
Н. контр.				Цеплаков	07.24				

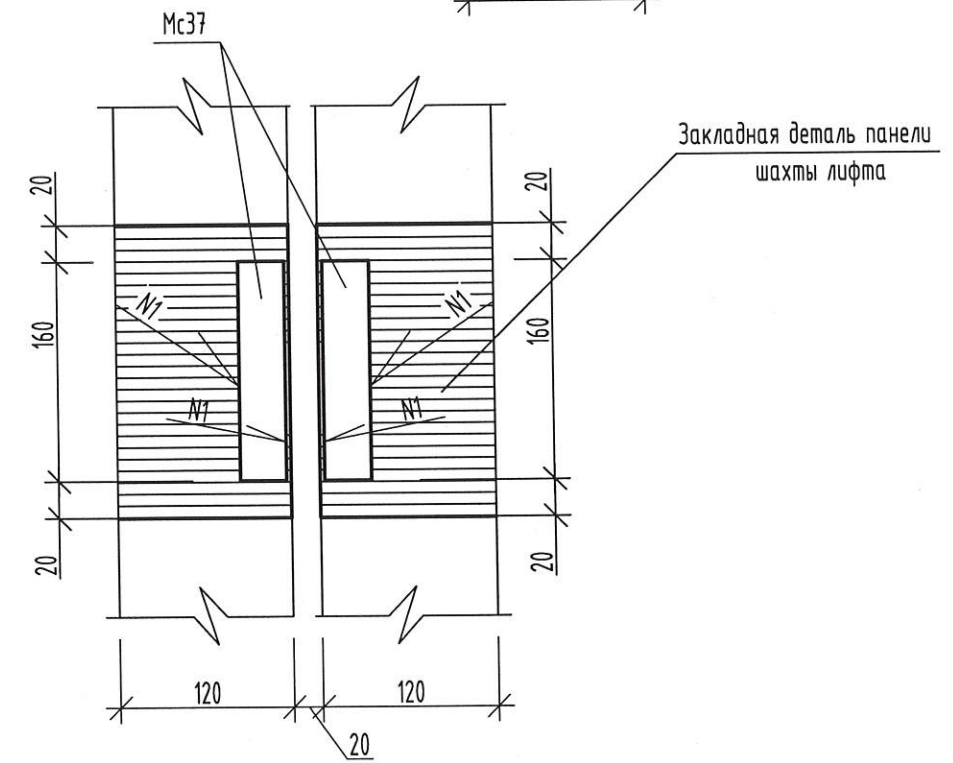
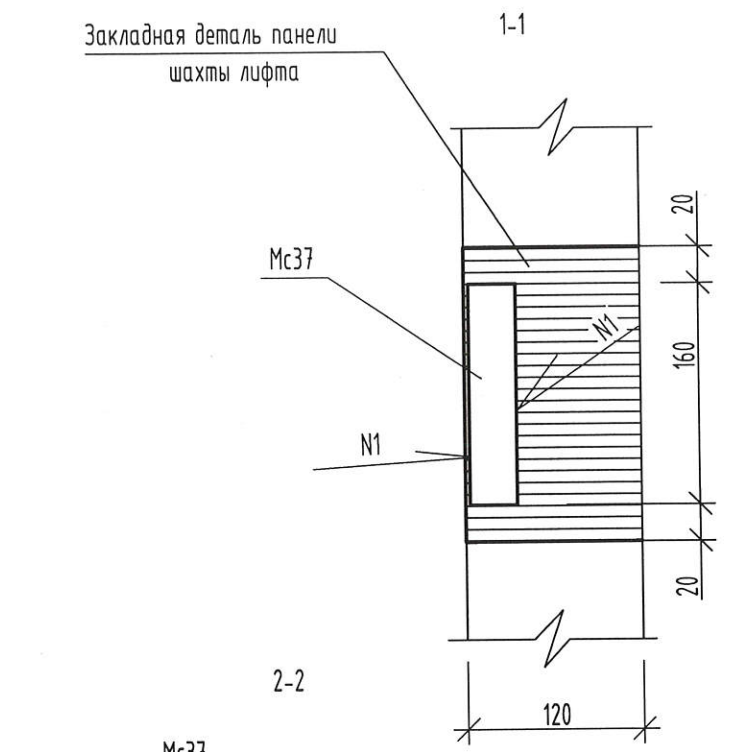


ГОСТ 14098-2014-Н1-Рш

Сетка 2-20-2,0-0 ГОСТ 5336-80



ГОСТ 14098-2014-Н1-Рш

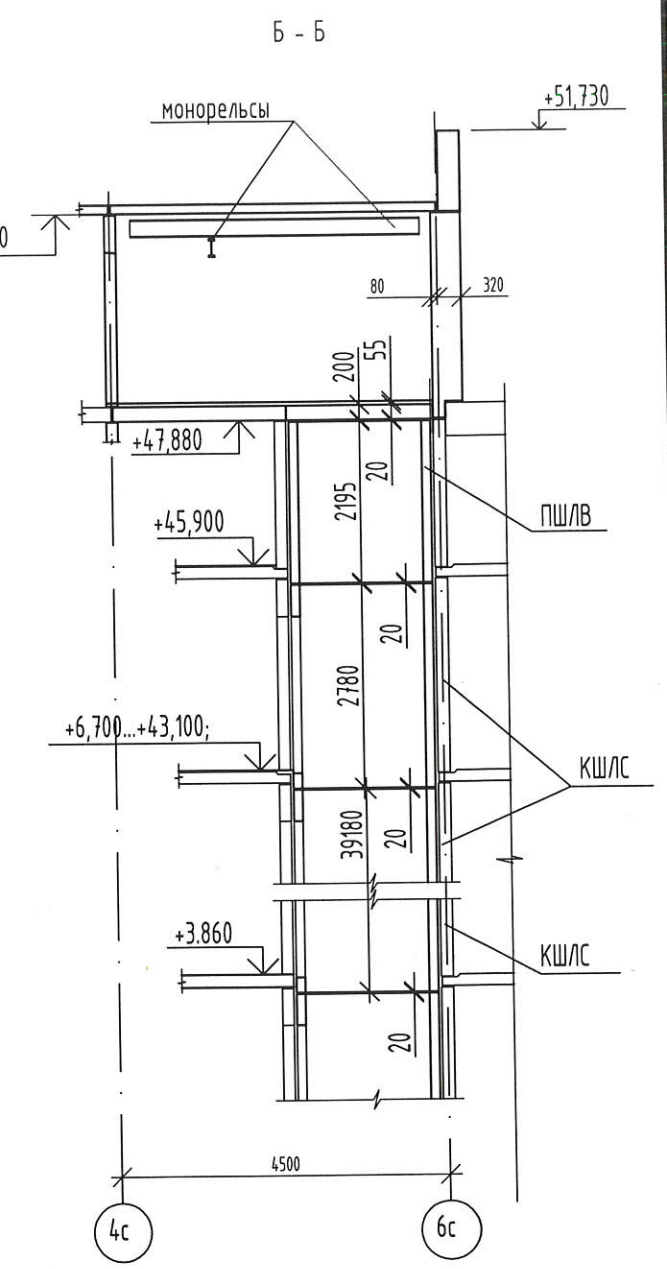
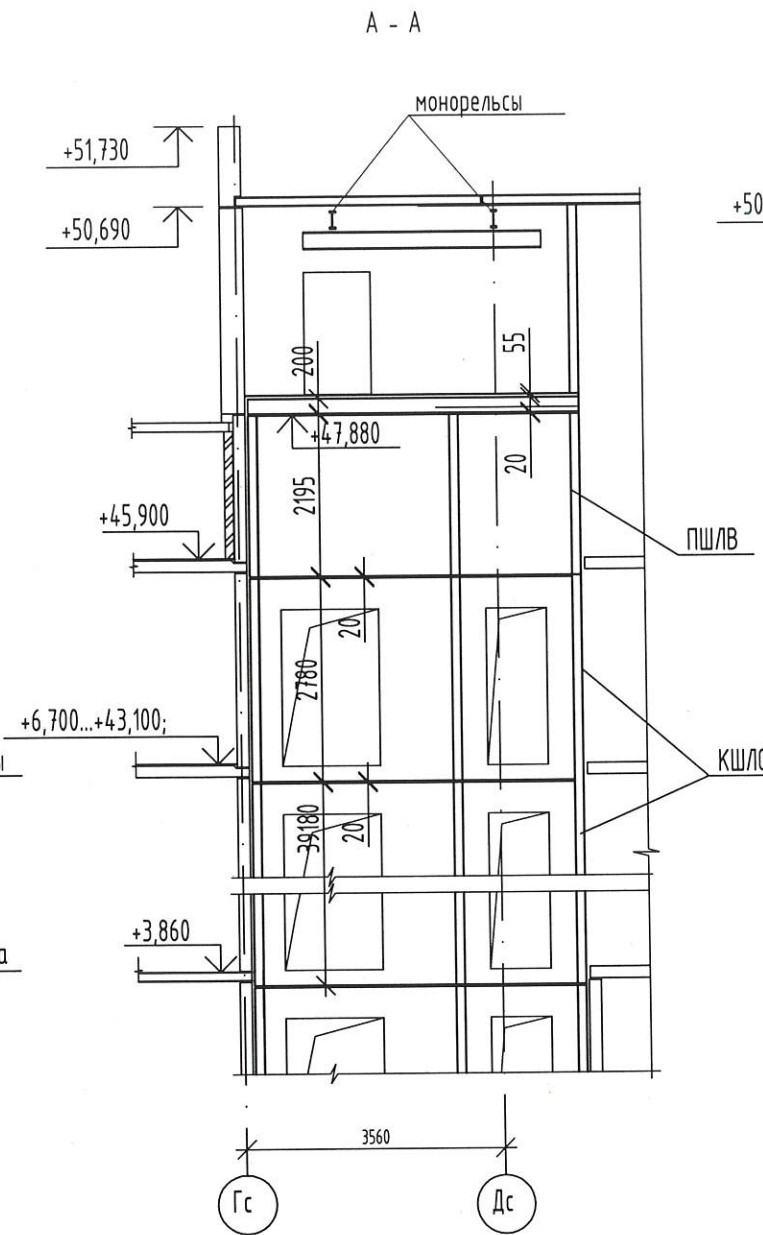
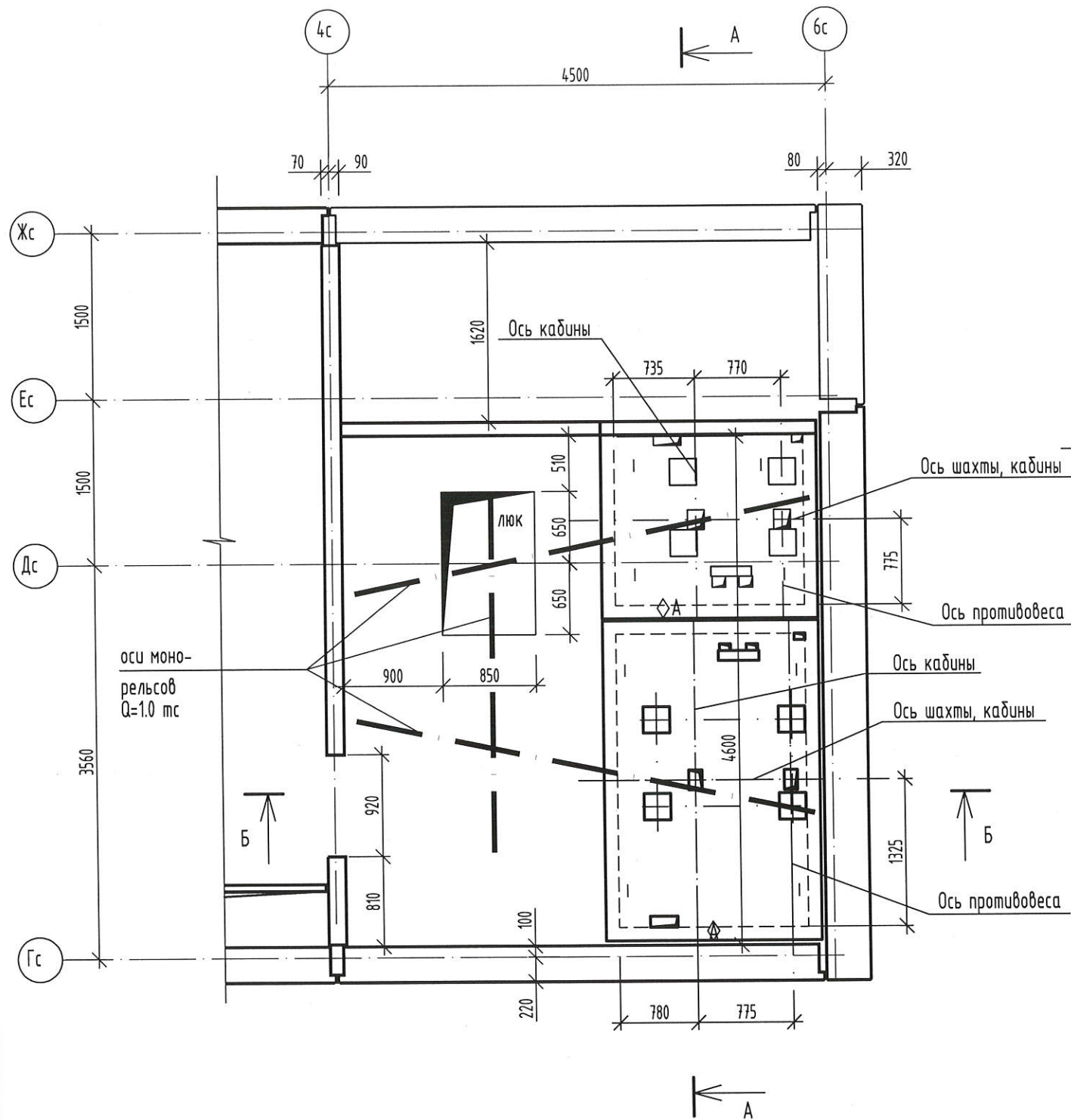


Инв. N	подл.
Взам инв. N	
Подпись и дата	

						17-23-16-КЖ			
						Комплекс из 3-х многоквартирных домов по ул. Генерала Лаврова, 7, расположенных в д.Жилина Орловского муниципального округа. 3-й этап строительства - многоквартирный дом корпус 3 (поз.32)			
Изм.	Кол.ц.	Лист	N док	Подпись	Дата	Многоквартирный дом	Стадия	Лист	Листов
Разраб.				Митрофанов	07.04		Р	32	
Проверил				Цеплаков	07.04	Чзлы I, II	ООО "Орелпроект"		
Гл.контр.				Зубенко	07.04				
Н.контр.				Цеплаков	07.04				

Формат А3

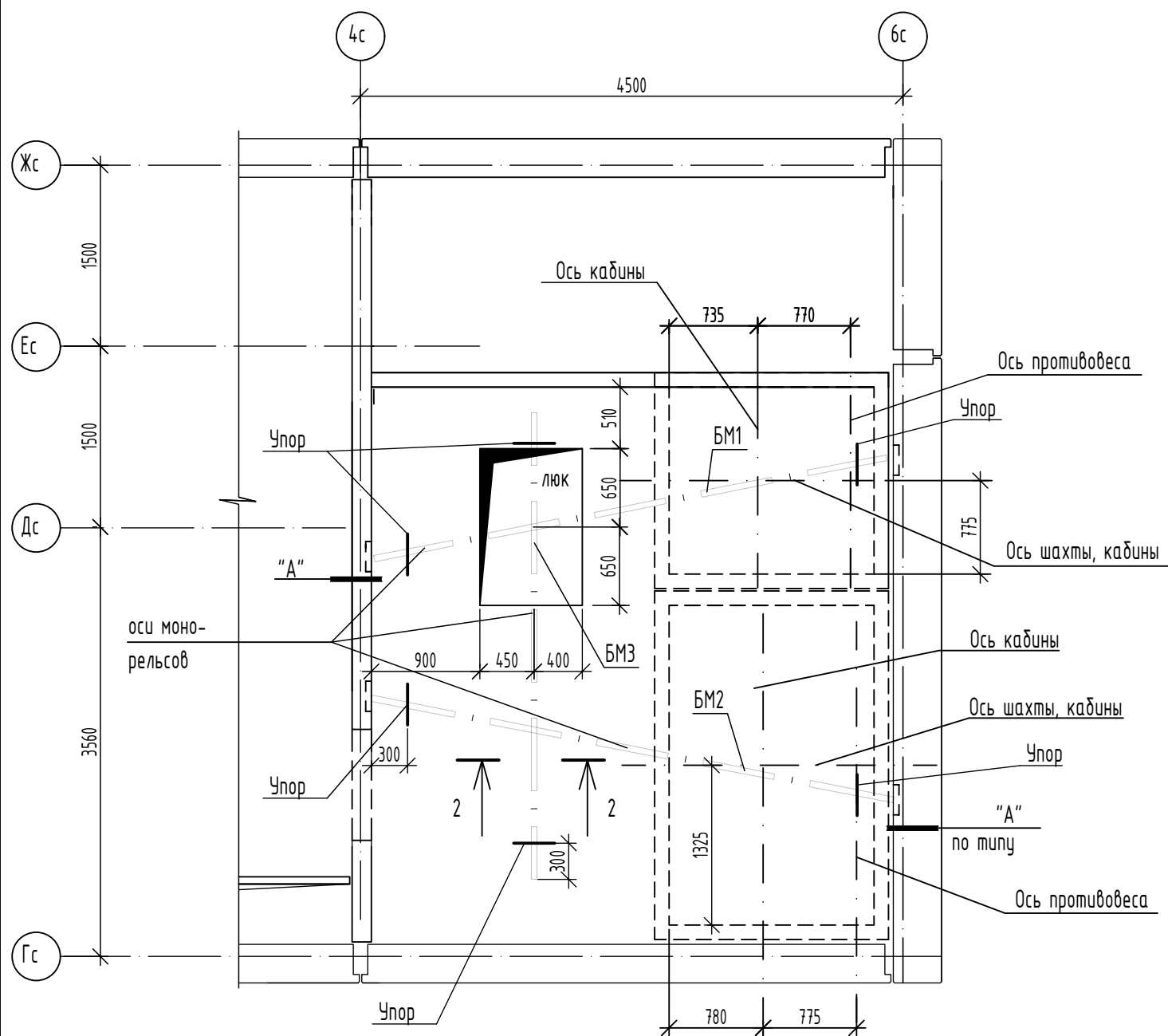
План машинного помещения лифта



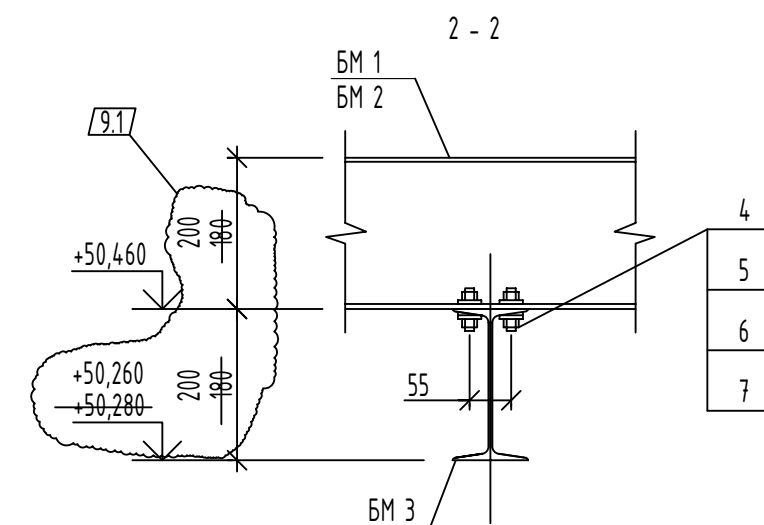
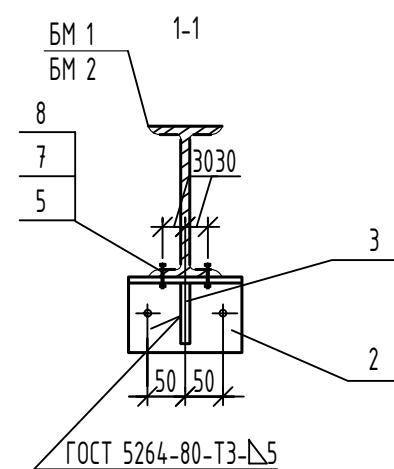
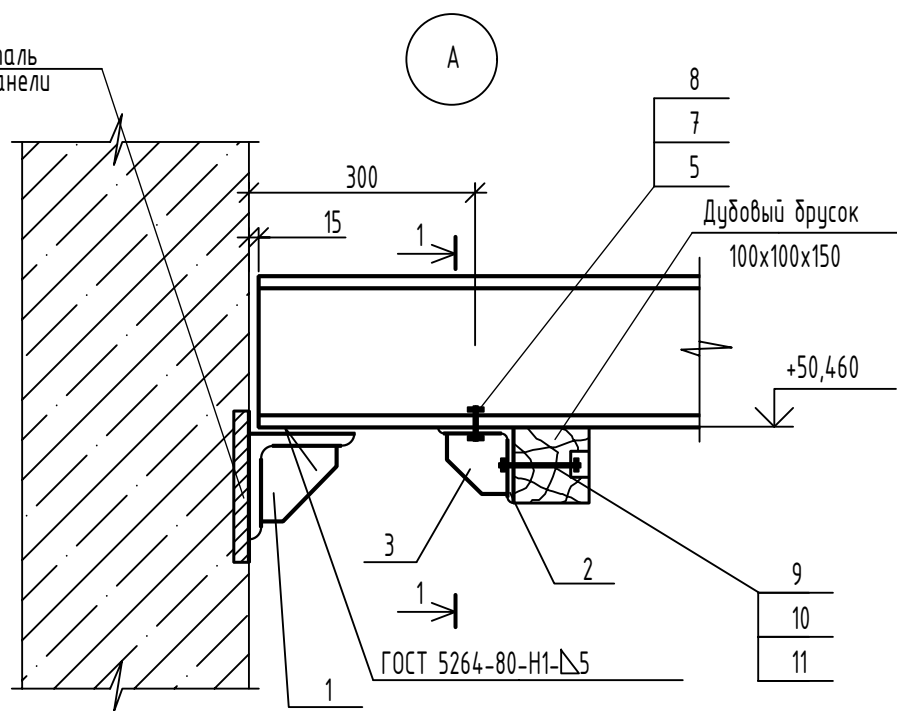
Инв. N	полл.
Взам инв. N	
Подпись и дата	

						17-23-18-КЖ			
						Комплекс из 3-х многоквартирных домов по ул. Генерала Лаврова, 7, расположенных в д.Жилина Орловского муниципального округа. 3-й этап строительства - многоквартирный дом корпус 3 (поз.32)			
Изм.	Кол.уч.	Лист	Индок	Подпись	Дата	Многоквартирный дом	Стадия	Лист	Листов
Разраб.			Митрофанов	<i>[Signature]</i>			р	33	
Проверил			Цеплаков	<i>[Signature]</i>		План машинного помещения лифта. Разрезы А-А, Б-Б	ООО "Орелпроект"		
Гл.контр.			Зубенко	<i>[Signature]</i>					
Н. контр.			Цеплаков	<i>[Signature]</i>					

Схема расположения монорельсов машинного помещения



закладная деталь панели



Спецификация к схеме расположения монорельсов машинного помещения

Марка, поз.	Обозначение	Наименование	Кол.	Масса ед., кг.	Примеч.
		Двутавр 20Б1 18М ГОСТ 19425-74 С255 ГОСТ 27772-2021			
БМ 1		L=4360	1	112,75	92,87
БМ 2		L=4380	1	113,27	93,29
БМ 3		L=3870	1	100,08	82,43
1	90-11-АС.И-ИМ1	Изделие металлическое ИМ1	4	5.56	
2		Уголок 100x100x7 ГОСТ 8509-93 С245 ГОСТ 27772-2021 L=150	6	1.62	
3		Лист 6 ГОСТ 19903-2015 С245 ГОСТ 27772-2021 80x80	6	0.30	
4		Болт М 12x40 ГОСТ Р ИСО 4014-2013	8		
5		Шайба 12 ГОСТ 10906-78	32		
6		Шайба 12 3x13 ГОСТ 6402-70	8		
7		Гайка М12 ГОСТ ISO 4032-2014	40		
8		Болт М 12x45 ГОСТ Р ИСО 4014-2013	12		
9		Болт М 10x100 ГОСТ Р ИСО 4014-2013	12		
10		Гайка М10 ГОСТ ISO 4032-2014	24		
11		Шайба 10 ГОСТ 11371-78	24		
12		Пиломатериалы-3-дуб-100x100 ГОСТ 2695-83, L=150	6		

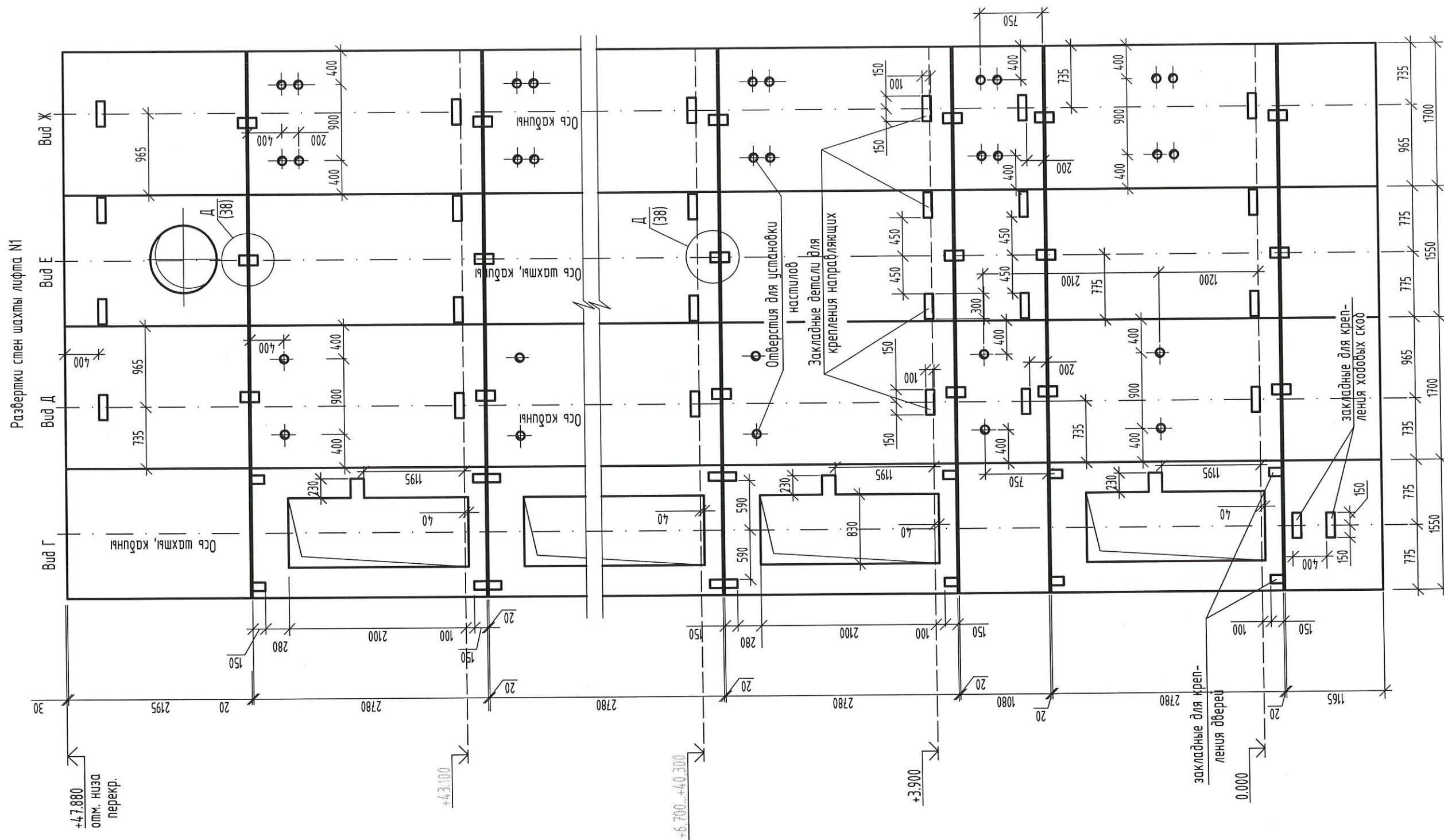
						17-23-1б-КЖ		
						Комплекс из 3-х многоквартирных домов по ул. Генерала Лаврова, 7, расположенных в д.Жилина Орловского муниципального округа. 3-й этап строительства - многоквартирный дом корпус 3 (поз.32)		
9	3	-	23-25		02.25			
Изм.	Кол.лц.	Лист	№ док	Подпись	Дата			
Разраб.	Митрофанов					Стадия	Лист	Листов
Проверил	Цеплаков					Р	34	
Гл.констр.	Зубенко					000 "Орелпроект"		
Н.контр.	Цеплаков							

Взам инв. N

Подпись и дата

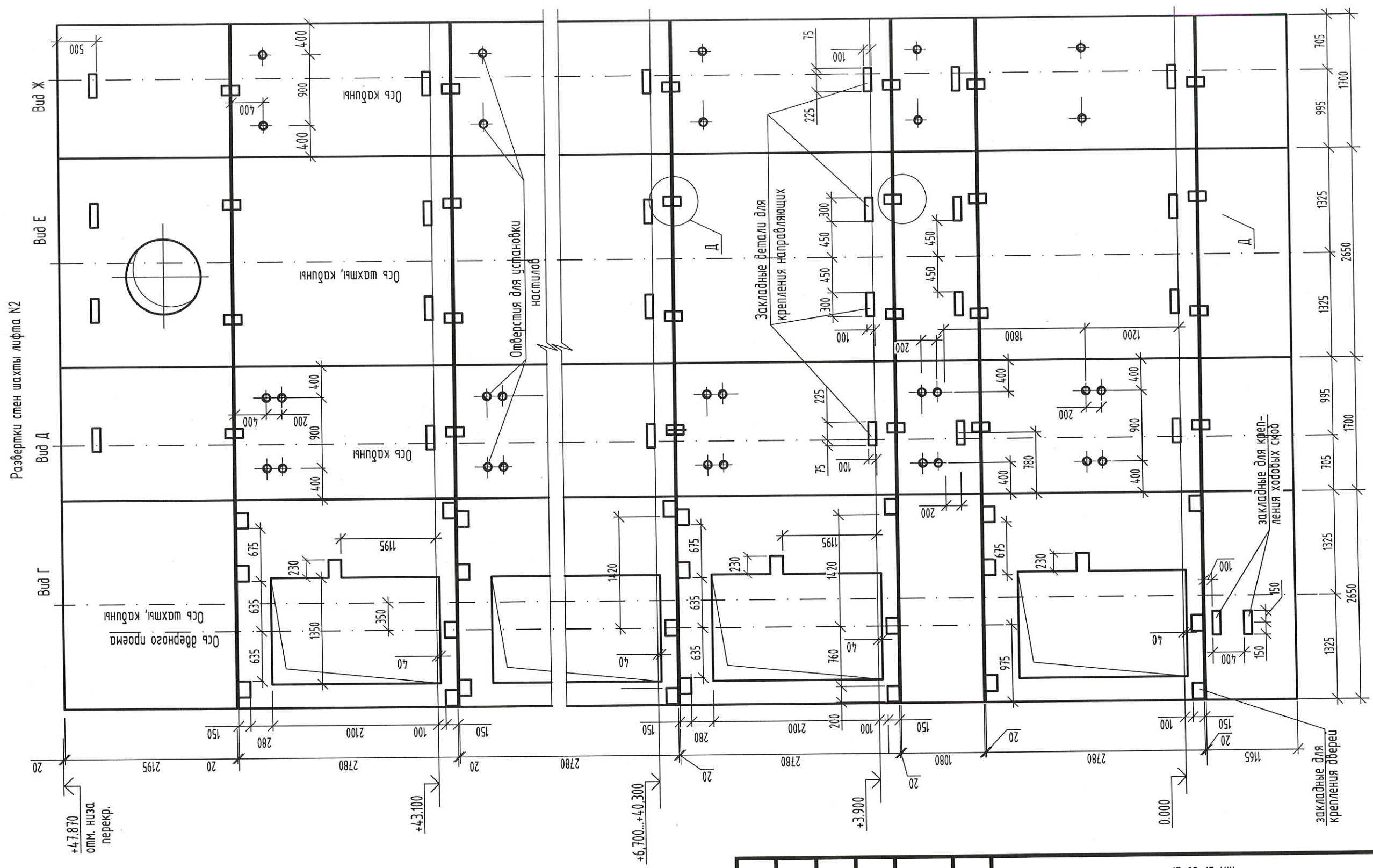
Инв. N посл.

Инв.№ подл.	Подпись и дата	Взамен инв.№
-------------	----------------	--------------



Читать совместно с листом 37

17-23-16-КЖ					
Комплекс из 3-х многоквартирных домов по ул. Генерала Лаврова, 7, расположенных в д.Жилина Орловского муниципального округа. 3-й этап строительства - многоквартирный дом корпус 3 (поз.32)					
Изм.	Кол.ч.	Лист	№ док	Подпись	Дата
Разраб.		Митрофанов		<i>Митрофанов</i>	
Проверил		Цеплаков		<i>Цеплаков</i>	07.24
Гл.контр.		Зубенко		<i>Зубенко</i>	
Н.контр.		Цеплаков		<i>Цеплаков</i>	07.24
Многоквартирный дом				Стадия	Лист
				Р	35
Чертеж на заказ лифта №1 Развертки стен шахты лифта				ООО "Орелпроект"	



Читать совместно с листом 38

Инв.№ подл.	Подпись и дата	Взамен инв.№
-------------	----------------	--------------

17-23-18-КЖ					
Комплекс из 3-х многоквартирных домов по ул. Генерала Лаврова, 7, расположенных в д.Жилина Орловского муниципального округа. 3-й этап строительства - многоквартирный дом корпус 3 (поз.32)					
Изм.	Кол.уч	Лист	№ док	Подпись	Дата
Разраб.				Митрофанов	
Проверил				Цеплаков	07.14
Гл. констр.				Зубенко	
Н. контр.				Цеплаков	07.14
Многоквартирный дом				Стадия	Лист
				Р	36
Чертеж на заказ лифта №2 Развертки стен шахты лифта				ООО "Орелпроект"	

Данные для заказа лифта N1 модель АТ-7.03-002 МЛМ (РУП завод "Мозилевлифтмаш")

1	Наименование, адрес и телефон заказчика	
2	Реквизиты получателя: почтовые, телеграфные	
3	Назначение здания, в котором устанавливается лифт, его почтовый адрес	жилое
4	Назначение лифта	Пассажирский
5	Грузоподъемность лифта, его скорость	Q= 400кг;V= 1.0м/с
6	Высота подъема кабины	43.100
7	Размеры кабины/ширина, глубина, высота мм/	920x1020x2100
8	Требуется ли выход из кабины в две противоположные стороны	не требуется
9	Количество дверей шахты	16 (двери в противопожарном исполнении EI=60)
10	Число остановок кабины	16
11	Отметки основных посадочных этажей /этажей, связанных со входом и выходом из здания/	0.000
12	Напряжение сети, питающей лифт: 220 или 380 В	380 В
13	Система управления	Собирательная по приказу вниз
14	Место расположения шахты лифта /вне здания, внутри здания, в лестничной клетке/	внутри здания
15	Управление пассажирским лифтом /одиночное, парное, групповое/	одиночное
16	Число заказываемых лифтов одинаковой характеристики	1
17	Желательный срок поставки лифта /год, квартал/	

1. Строительная часть лифтов выполнена по чертежам РУП завод "Мозилевлифтмаш": лифт N1 модель АТ-7.03-002 МЛМ; лифт N2 модель АТ-7.03-005 МЛМ.
2. Шахты лифтов запроектированы из сборных железобетонных кабин и отдельных элементов.
3. Вокруг отверстий для пропуска канатов в полу машинного помещения должны быть устроены бортики высотой 130мм, толщиной 50мм из бетона кл В15.
4. Заливку чистого пола в машинных помещениях выполнять после установки оборудования лифтов и прокладки труб электроразводки.
5. Перекрытие над машинным помещением выполнять после монтажа оборудования.
6. После монтажа лифтов установить обрамление дверных проемов и заделать отверстия бетоном кл В15 (кол. отв. 96). Швы между панелями шахт лифтов затереть.
7. Монорельс запроектирован под таль электрическую грузоподъемностью Q=0.5тс. для лифта N1, Q=1.0тс. для лифта N2.
8. Ездовые поверхности монорельсов не окрашивать.
9. Изготовление, монтаж и приемку монорельсов производить в соответствии с требованиями СП 70.13330.2012 "СНиП 3.03.01-87 "Несущие и ограждающие конструкции "У концов монорельсов выполнить упоры.
10. Места расположения выключателя освещения, вводов электроэнергии и заземления в машинном помещении см. чертежи комплекта марки ЭС.

1. Конструкции шахты лифта и машинного помещения рассчитаны в соответствии с таблицей нагрузок на строительную часть от лифтовой установки, приведенной на листе (РУП завод "Мозилевлифтмаш") АТ-7.03-002 МЛМ
2. Принятые в проекте конструкции лифтовой шахты соответствуют пожарной безопасности при эксплуатации здания.

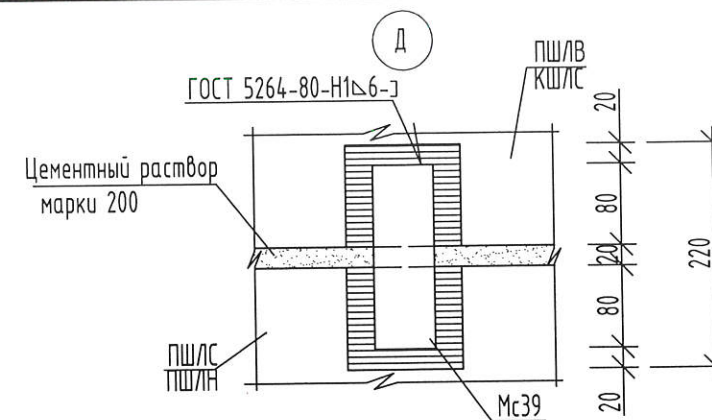
ГИП С.Н. Поздняков

17-23-16-КЖ

Комплекс из 3-х многоквартирных домов по ул. Генерала Лаврова, 7, расположенных в д.Жилина Орловского муниципального округа. 3-й этап строительства - многоквартирный дом корпус 3 (поз.32)

Изм.	Кол.уч.	Лист	№ док	Подпись	Дата	Стадия	Лист	Листов
Разраб.		Митрофанов		<i>Митрофанов</i>		Многоквартирный дом	Р	37
Проверил		Цеплаков		<i>Цеплаков</i>	07.24			
Гл.констр.		Зубенко		<i>Зубенко</i>		Таблица данных для заказа лифта N1	000 "Орелпроект"	
Н.контр.		Цеплаков		<i>Цеплаков</i>	07.24			

Формат А4



Данные для заказа лифта N2 модель АТ-7.03-005 МЛМ (РУП завод "Мозилевлифтмаш")

1	Наименование, адрес и телефон заказчика	
2	Реквизиты получателя: почтовые, телеграфные	
3	Назначение здания, в котором устанавливается лифт, его почтовый адрес	жилое
4	Назначение лифта	Пассажирский с режимом перевозки пожарных подразделений
5	Грузоподъемность лифта, его скорость	Q=630кг;V=1.0м/с
6	Высота подъема кабины	43.100
7	Размеры кабины/ширина, глубина, высота мм/	2200x1180x2100
8	Требуется ли выход из кабины в две противоположные стороны	Не требуется. Предусмотреть люк в крыше кабины лифта 0,5x0,7м.
9	Количество дверей шахты	16 (двери в противопожарном исполнении EI=60)
10	Число остановок кабины	16
11	Отметки основных посадочных этажей /этажей, связанных со входом и выходом из здания/	0.000
12	Напряжение сети, питающей лифт: 220 или 380 В	380 В
13	Система управления	Собирательная по приказу вниз
14	Место расположения шахты лифта /вне здания, внутри здания, в лестничной клетке/	внутри здания
15	Управление пассажирским лифтом /одиночное, парное, групповое/	одиночное
16	Число заказываемых лифтов одинаковой характеристики	1
17	Желательный срок поставки лифта /год, квартал/	

1. Конструкции шахты лифта и машинного помещения рассчитаны в соответствии с таблицей нагрузок на строительную часть от лифтовой установки, приведенной на листе АТ-7.03-005 МЛМ (РУП завод "Мозилевлифтмаш")
2. Принятые в проекте конструкции лифтовой шахты соответствуют пожарной безопасности при эксплуатации здания.

ГИП С.Н. Поздняков

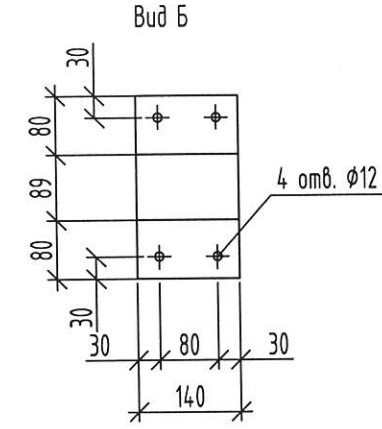
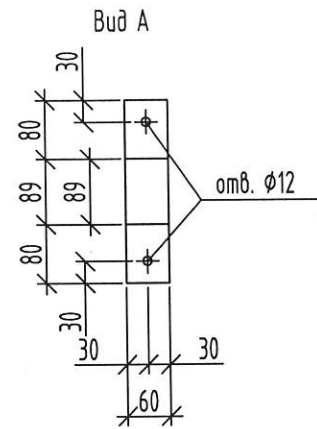
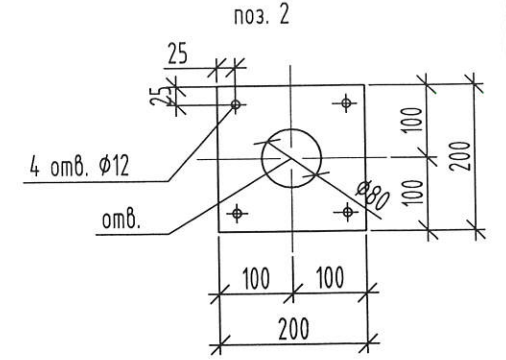
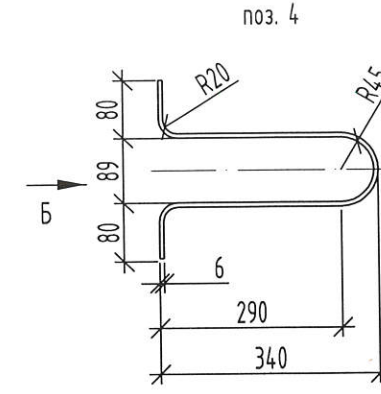
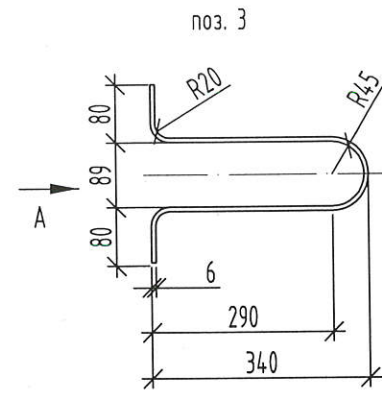
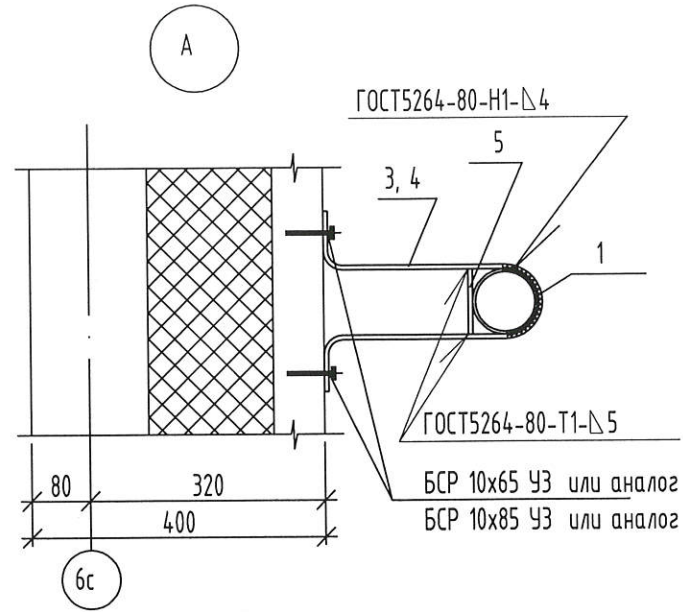
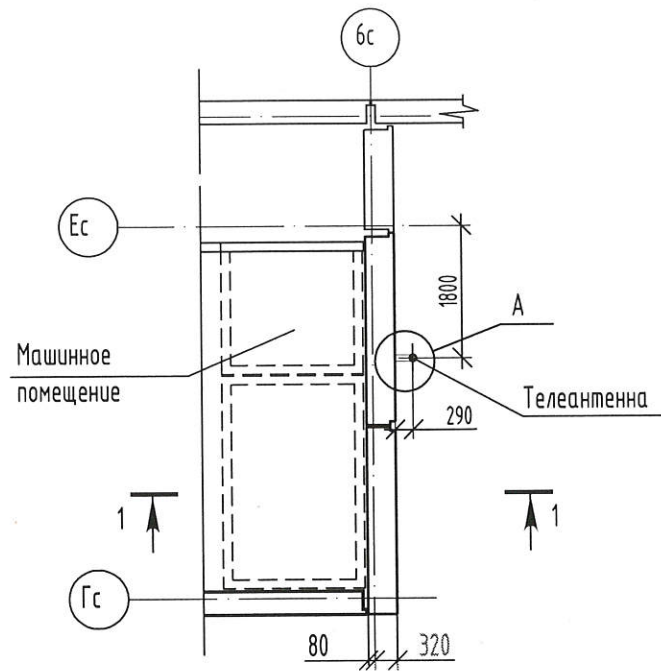
17-23-16-КЖ

Комплекс из 3-х многоквартирных домов по ул. Генерала Лаврова, 7, расположенных в д.Жилина Орловского муниципального округа. 3-й этап строительства - многоквартирный дом корпус 3 (поз.32)

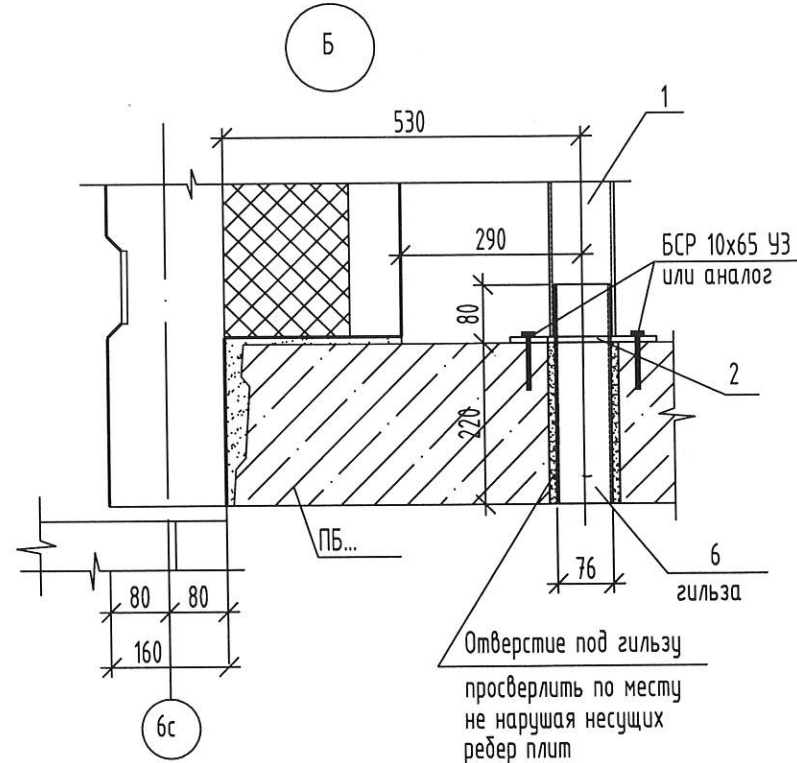
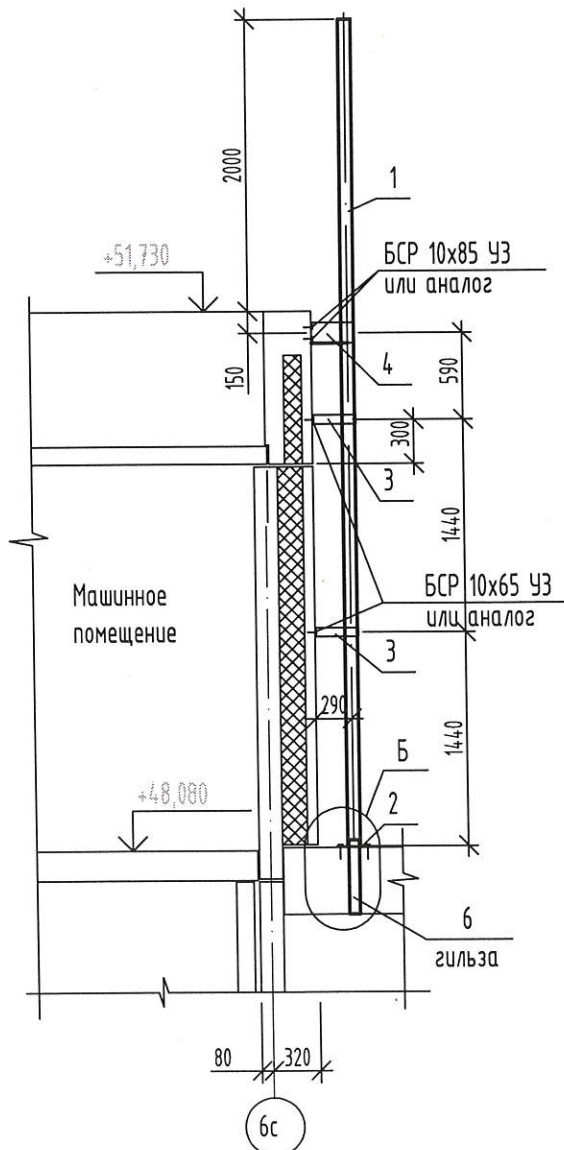
Изм.	Кол.уч.	Лист	№ док	Подпись	Дата	Стадия	Лист	Листов
Разраб.		Митрофанов		<i>Митрофанов</i>		Многоквартирный дом	Р	38
Проверил		Цеплаков		<i>Цеплаков</i>	07.24			
Гл. констр.		Зубенко		<i>Зубенко</i>		Таблица данных для заказа лифта N2	000 "Орелпроект"	
Н. контр.		Цеплаков		<i>Цеплаков</i>	07.24			

Формат А4

Схема расположения телеантенны



1-1



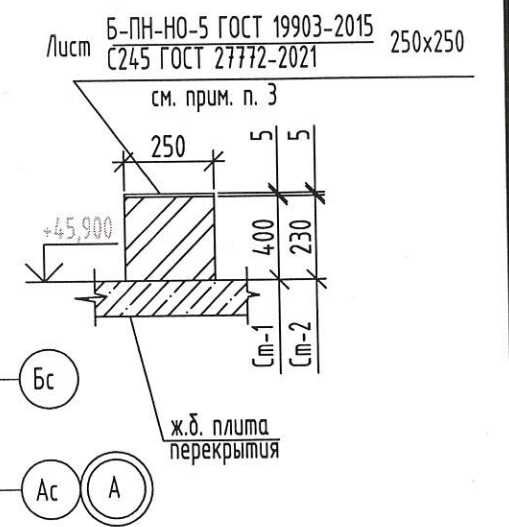
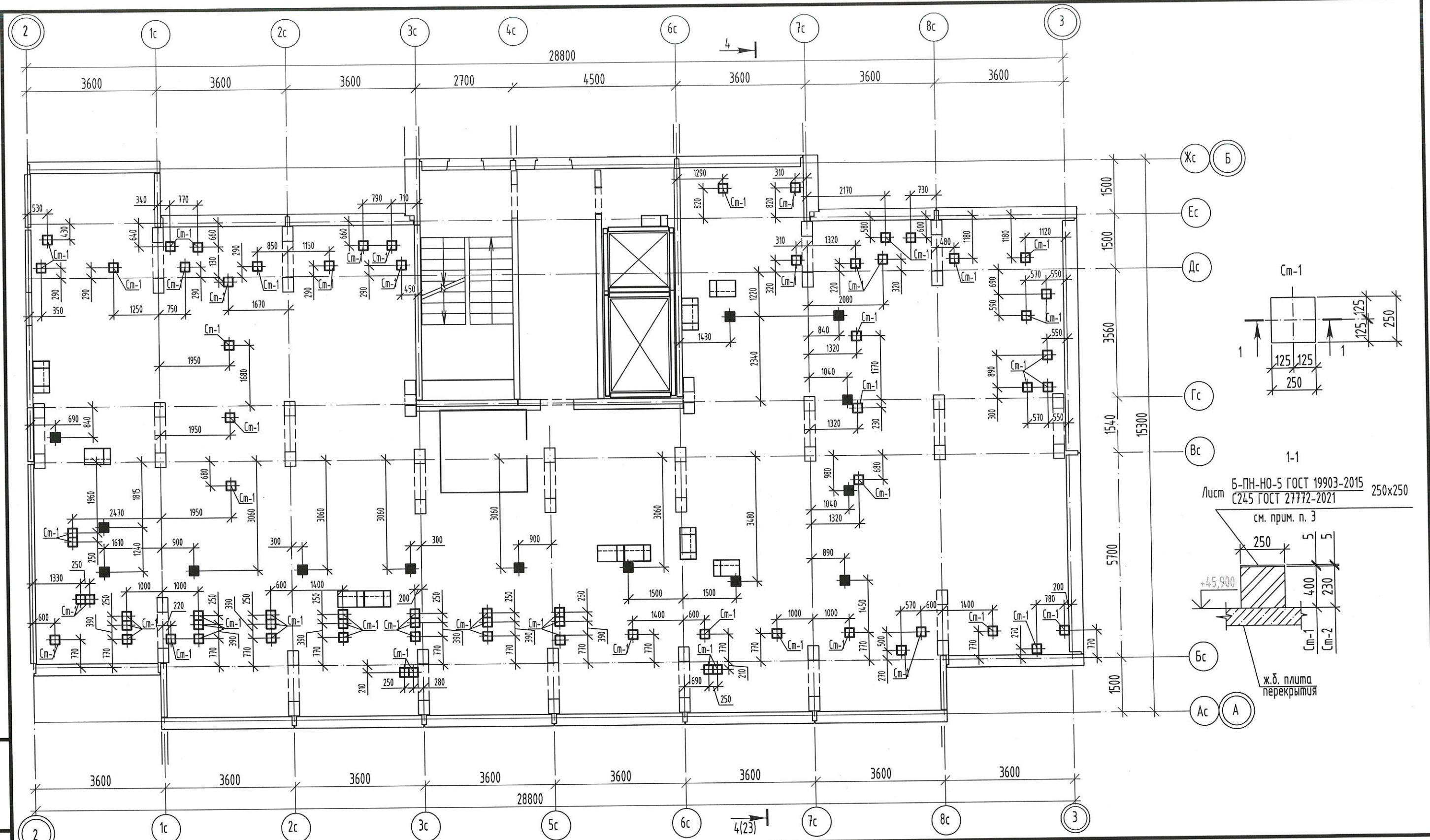
Спецификация элементов крепления телеантенны

Поз.	Обозначение	Наименование	Кол.	Масса ед.кз.	Примеч.
1		Труба 89x4 ГОСТ10704-95 В-20 ГОСТ 10705-80 L=5620	1	4,710	
2	Данный лист	Лист Б-ПН-НО-10 ГОСТ 19903-2015 С245 ГОСТ27772-2021 200x200	1	3,14	
3	Данный лист	Полоса 6x60 ГОСТ103-2006 С245 ГОСТ27772-2021 L=900	2	2,54	
4	Данный лист	Полоса 6x140 ГОСТ103-2006 С245 ГОСТ27772-2021 L=900	1	5,93	
5		Полоса 6x60 ГОСТ103-2006 С245 ГОСТ27772-2021 L=89	3	0,25	
6		Труба 76x3 ГОСТ10704-95 В-20 ГОСТ 10705-80 L=300	1	1,62	
		БСР 10x65 УЗ ГОСТ 28778-90	8		или аналог
		БСР 10x85 УЗ ГОСТ 28778-90	4		или аналог

- Сварку металлических элементов выполнять по ГОСТ 5264-80 электродами Э42А по ГОСТ 9467-75*. Высоту сварных швов принимать по наименьшей толщине свариваемых элементов. Все элементы проварить по контуру соединения.
- Изделия покрыть 2-мя слоями эмали ПФ115 ГОСТ 6465-76 по слою грунтовки ГФ-021 ГОСТ 25129-2020.

Инв. N
побл.
Подпись и дата
Взам инв. N

						17-23-18-КЖ			
						Комплекс из 3-х многоквартирных домов по ул. Генерала Лаврова, 7, расположенных в д.Жилина Орловского муниципального округа. 3-й этап строительства - многоквартирный дом корпус 3 (поз.32)			
Изм.	Кол.ч.	Лист	№ док	Подпись	Дата	Многоквартирный дом	Стадия	Лист	Листов
Разраб.				Митрофанов	07.04		р	39	
Проверил				Цеплаков	07.04	Узлы крепления телеантенны	ООО "Орелпроект"		
Гл.констр.				Зубенко	07.04				
Н.контр.				Цеплаков	07.04				



Инд. N пол. Подпись и дата
Взам инв. N

1. Опоры Ст-1(72шт.), Ст-2(14шт.) выполнить из керамического кирпича марки КР-р-по250x120x65/1НФ/100/2,0/25 ГОСТ 530-2012 на цементно-песчаном растворе марки 50.
2. Расстановку столбиков уточнить по чертежам марки ОВ.
3. Лист Б-ПН-НО-5 ГОСТ 19903-2015 С245 ГОСТ 27772-2021 250x250 уложить на слой цементно-песчаного раствора.
4. Расход листа см. спецификацию л.52.
5. Все не обозначенные опоры поз. Ст-2

17-23-18-КЖ					
Комплекс из 3-х многоквартирных домов по ул. Генерала Лаврова, 7, расположенных в д.Жилина Орловского муниципального округа. 3-й этап строительства - многоквартирный дом корпус 3 (поз.32)					
Изм.	Кол.уч	Лист	Док	Подпись	Дата
Разраб.				Митрофанов	07.24
Проверил				Цеплаков	07.24
Гл. констр.				Зубенко	
Н. контр.				Цеплаков	07.24
Многоквартирный дом					Стадия
Схема расположения опор на техническом чердаке					Лист
000 "Орелпроект"					Листов
Р					40

Марка, поз.	Обозначение	Наименование	Количество шт.		Примечание
			в осях 2-3		
			Торцев. правая		
	Наружные стеновые панели				
H37	90-11-КЖИ	H37	1		2695
H3	То же	H3	15		2095
H5	"	H5	30		2690
H11	"	H11	15		2525
H12	"	H12	15		2020
H13	"	H13	30		2595
H114	"	H114	15		5410
H16	"	H16	15		2095
H17	"	H17	15		2420
H18	"	H18	28		2695
H118	"	H118	14		2695
H19	"	H19	14		2695
H119	"	H119	14		2695
H20	"	H20	15		2795
H21	"	H21	15		2795
H27	"	H27	15		2270
H28	"	H28	15		2470
H32	"	H32	15		2880
H133	"	H133	1		2695
H34	"	H34	13		9040
H34-1	"	H34-1	2		8290
H35	"	H35	13		9410
H35-1	"	H35-1	1		8660
H137	"	H137	1		2695
H39	"	H39	15		2490
H42	90-11-КЖИ	H42	15		2020
H43-1	То же	H43-1	1		8660
H44	"	H44	15		2020
H33	"	H33	2		2695

Инд. N подл. _____
 Взам. инд. N _____
 Подпись и дата _____

Изм.	Коллч.	Лист	Издок	Подпись	Дата
Разработ.			Митрофанов	<i>[Подпись]</i>	<i>[Дата]</i>
Проверил			Цеплаков	<i>[Подпись]</i>	<i>[Дата]</i>
Гл. констр.			Зубенко	<i>[Подпись]</i>	<i>[Дата]</i>
Н. констр.			Цеплаков	<i>[Подпись]</i>	<i>[Дата]</i>

17-23-18-КЖ

Комплекс из 3-х многоквартирных домов по ул. Генерала Лаврова, 7, расположенных в д.Жилна Орловского муниципального округа. 3-й этап строительства - многоквартирный дом корпус 3 (поз.32)

Многоквартирный дом

Спецификация изделий выше отм. 0.000 (начало)

000 "Орелпроект"

Формат А3

Марка, поз.	Обозначение	Наименование	Количество шт.			Масса ед.кг	Примечание
			в осях 2-3				
			Торцев. правая				
		Панели внутренние стеновые					
B3103	90-11-КЖИ	B3103	15		3650		
B3104	То же	B3104	15		3650		
B6	"	B6	15		2125		
B6-1	"	B6-1	30		2075		
B137-1	"	B137-1	15		5375		
B7	"	B7	15		2125		
B209-1	"	B209-1	15		2525		
B100	"	B100	15		3475		
B12	"	B12	15		3925		
B113	"	B113	30		550		
B18-1	"	B18-1	8		4250		
B19-1	"	B19-1	15		5500		
B120-3	"	B120-3	15		4800		
B120-2	"	B120-2	15		4800		
B21	"	B21	15		4575		
B22-2	"	B22-2	15		5650		
B122-1	"	B122-1	15		5650		
B122-6	"	B122-6	15		5625		
B20	"	B20	15		4800		
B129	"	B129	15		6600		
B30-1	"	B30-1	7		3250		
B33	"	B33	14		2150		
B1	"	B1	15		3625		
B238-4	"	B238-4	15		4750		
B11	"	B11	15		4150		
B45-1	14-22-ОДСК-1-КЖ.2И	B45-1	15		4150		
B4-4	90-11-КЖИ	B4-4	8		2850		
B26	То же	B26	8		2800		
B31	"	B31	7		2150		
B32-2	"	B32-2	7		2200		
B103a	15-22-ОДСК-1-КЖИ	B103a	15		2760		
B103	90-11-КЖИ	B103	45		2800		

Взам. инв. N

Подпись и дата

Инв. N подл.

17-23-16-КЖ

Комплекс из 3-х многоквартирных домов по ул. Генерала Лаврова, 7, расположенных в д.Жилина Орловского муниципального округа. 3-й этап строительства - многоквартирный дом корпус 3 (поз.32)

Многоквартирный дом

Спецификация изделий выше отн. 0.000 (продолжение)

000 "Оргпроект"

Формат А3

Изм.	Кол.чт.	Лист	Индок	Подпись	Дата
Разраб.			Митрофанов	<i>[Подпись]</i>	
Проверил			Цеплаков	<i>[Подпись]</i>	
Гл. констр.			Зубенко	<i>[Подпись]</i>	
Н. контр.			Цеплаков	<i>[Подпись]</i>	

Марка, поз.	Обозначение	Наименование	Количество шт.			Масса ед., кг	Примечание
			в осях 2-3				
			Торцев. правая				
B5	90-11-КЖ.И	Панели внутренние стеновые	16		2800		
B2	То же		30		3675		
ПС7	90-11-КЖ.И	Панели внутренние стеновые	15		700		
ПС1	То же		15		1075		
ПС2-1	"		15		575		
ПС3	"		30		825		
ПС4-1	"		15		700		
ПС5-1	"		15		725		
ПС6а	"		15		950		
ПС2-2	"		15		575		
		Панели перекрытия					
П14-0(16)	90-11-КЖ.И		14		7250		
П25-2(16)	То же		14		7900		
П13-7(16)	"		15		3600		
П13-1(16)	"		15		3600		
П21-3(16)	"		15		2050		
П24(16)а	14-22-ОДСК-1-КЖ.2.И		14		5775		
П24-1(16)а	То же		1		5350		
П28(16)	90-11-КЖ.И		15		3350		
П14-2(16)	То же		1		7250		
П39(16)	"		14		7900		
П24-0(16)-0	"		14		4575		
П41(16)	"		15		5075		
П42(16)б	15-22-ОДСК-1-КЖ.И		14		7900		
П243(16)	90-11-КЖ.И		14		4150		
П244(16)-0	То же		14		5775		
П45(16)	"		15		3850		
П46(16)-0	"		14		7900		
П47(16)	"		14		8000		
П36-2(16)	"		14		5475		
П49(16)	"		15		3850		
П50(16)-0	"		14		4900		
П51(16)-0	"		14		5475		

17-23-1б-КЖ

Комплекс из 3-х многоквартирных домов по ул. Генерала Лаврова, 7, расположенных в д.Жилина Орловского муниципального округа. 3-й этап строительства - многоквартирный дом корпус 3 (поз.32)

Многоквартирный дом

Спецификация изделий выше отп. 0.000 (продолжение)

000 "Орелпроект"

Изм.	Коллч.	Лист	№ док	Подпись	Дата
Разраб.			Митрофанов	<i>[Signature]</i>	02.04.2024
Проверил			Цеплаков	<i>[Signature]</i>	
Гл. констр.			Зубенко	<i>[Signature]</i>	
Н. контр.			Цеплаков	<i>[Signature]</i>	

Марка, поз.	Обозначение	Наименование	Количество шт.			Масса ед., кг	Примечание
			в осях 2-3				
			Торцев, правая				
		Панели перекрытия					
П144(16)	90-11-КЖ.И	П144(16)	15		3700		
П53(16)	То же	П53(16)	15		2200		
П54(16)б	15-22-ОДСК-1-КЖ.И	П54(16)б	15		2200		
ПМЗ	14-22-ОДСК-1-КЖ.2.И	ПМЗ	15		1050		
П76(16)	90-11-КЖ.И	П76(16)	1		5050		
П77-1(16)	То же	П77-1(16)	1		5475		
П52(16)-о	"	П52(16)-о	14		7150		
П88(16)-о	90-11-КЖ.И	П88(16)-о	1		4900		
П89(16)-о	То же	П89(16)-о	1		5475		
П90(16)-о	90-11-КЖ.И	П90(16)-о	1		7150		
П69-2(16)	То же	П69-2(16)	1		7900		
П86(16)	"	П86(16)	1		8000		
П82(16)б	15-22-ОДСК-1-КЖ.И	П82(16)б	1		7900		
П80(16)	90-11-КЖ.И	П80(16)	1		7900		
П85(16)-о	То же	П85(16)-о	1		7900		
П281(16)-о	"	П281(16)-о	1		4575		
П283(16)	"	П283(16)	1		4150		
П284(16)-о	"	П284(16)-о	1		5775		
П19-2(16)	"	П19-2(16)	14		5050		
П55-2(16)	"	П55-2(16)	15		2050		
		Стены лоджий					
С/11	90-11-КЖ.И	С/11	28		1950		
С/12	То же	С/12	14		1350		
С/13	"	С/13	14		1950		
С/15	"	С/15	2		1950		
С/16	"	С/16	1		1350		
С/17	"	С/17	1		1950		

Взам. инв. № _____
 Подпись и дата _____
 Инв. № подл. _____

17-23-1б-КЖ

Комплекс из 3-х многоквартирных домов по ул. Генерала Лаврова, 7, расположенных в д.Жилина Орловского муниципального округа. 3-й этап строительства - многоквартирный дом корпус 3 (поз.32)

Стадия	Лист	Листов
Р	44	

Многоквартирный дом

Спецификация изделий выше отп. 0.000 (продолжение)

000 "Орелпроект"

Формат А3

Марка, поз.	Обозначение	Наименование	Количество шт.			Масса ед., кг	Примечание
			в осях 2-3				
			Торцев. правая				
		Параллельные панели					
ПП 19	90-11-КЖИ	ПП 19	1		4065		
ПП 20	То же	ПП 20	1		3260		
ПП 21	"	ПП 21	1		2235		
ПП 22	"	ПП 22	1		1160		
ПП 23	"	ПП 23	1		1410		
		Балки покрытия					
Б 1	90-11-КЖИ	Б 1	18		730		
Б 2	То же	Б 2	6		700		
Б 3	"	Б 3	4		730		
		Опоры под балки					
ОЛ 1	90-11-КЖИ	ОЛ 1	7		1300		
ОЛ 2	То же	ОЛ 2	6		1550		
ОЛ 3	"	ОЛ 3	5		2050		
ОЛ 4	"	ОЛ 4	2		1300		
ВВК 1	"	ВВК 1	2		750		
		Внутренние стеновые панели чердака					
ВК 102	90-11-КЖИ	ВК 102	1		4700		
ВК 3-1 ВК 3-1а	90-11-КЖИ 14-22-ОДСК-1-КЖ.2И	ВК 3-1 ВК 3-1а	1		4480 4590	1037	
ВК 5а	То же	ВК 5а	1		3020		
ВК 106-1	90-11-КЖИ	ВК 106-1	1		2050		
ВК 11	То же	ВК 11	1		3580		
ВК 12	"	ВК 12	1		5000		
ВК 13	"	ВК 13	1		5750		
ВК 14	"	ВК 14	1		3330		
ВК 15	"	ВК 15	1		1450		
ВК 116а	14-22-ОДСК-1-КЖ.2И	ВК 116а	1		1750		

Инд. Подп. _____
 Подпись и дата _____
 Взам. инв. № _____

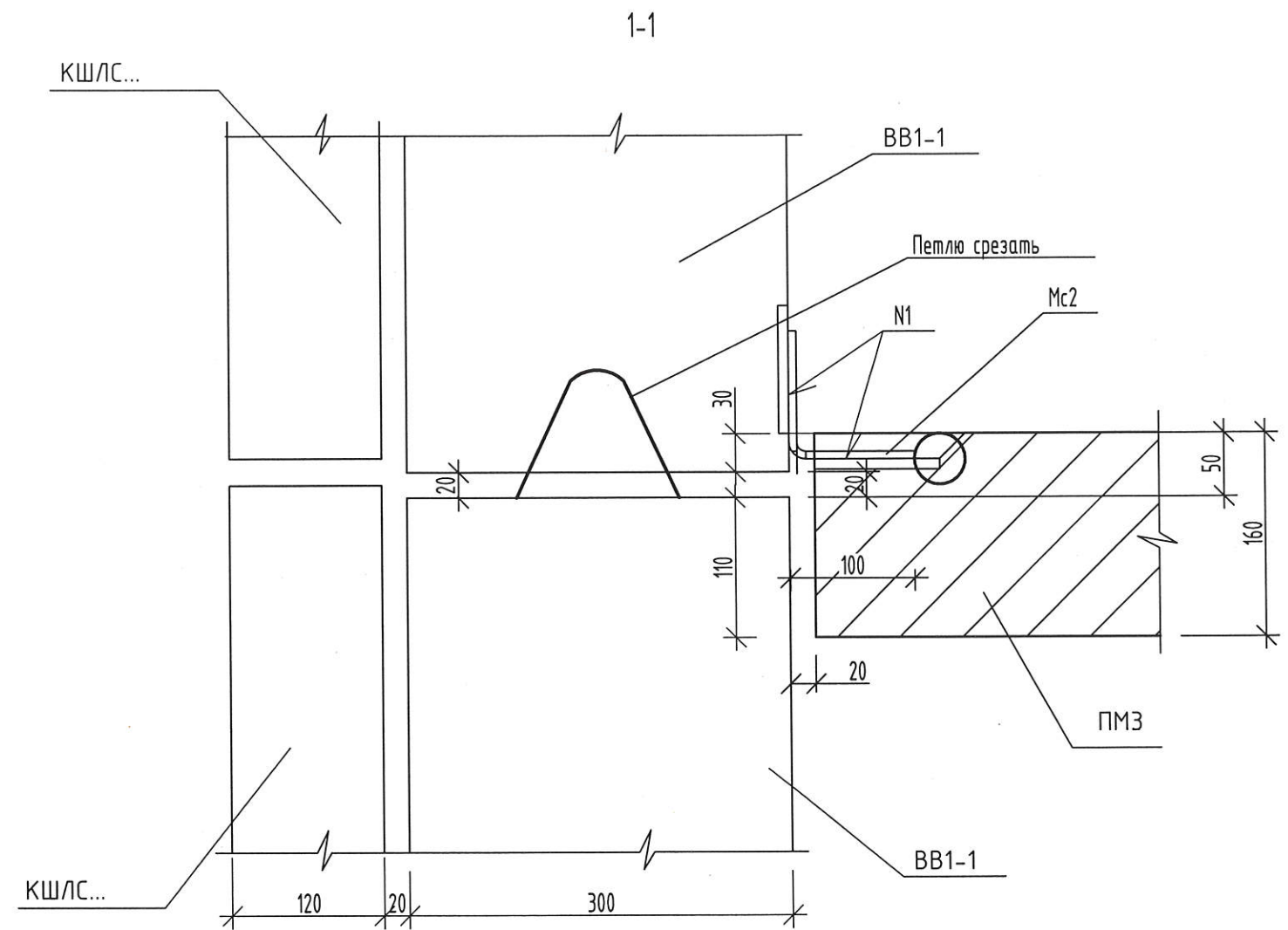
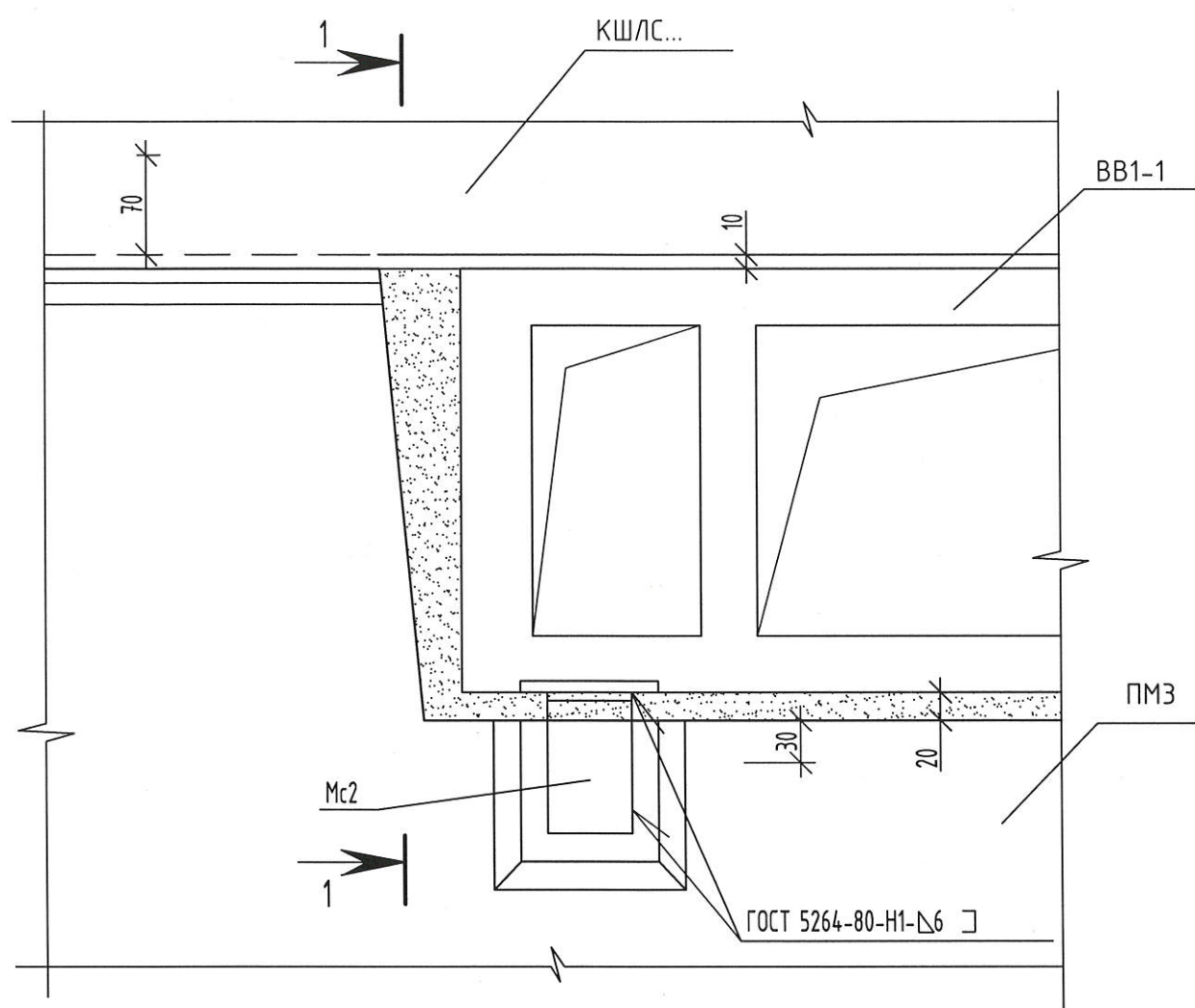
17-23-1б-КЖ	
Комплекс из 3-х многоквартирных домов по ул. Генерала Лаврова, 7, расположенных в д.Жулина Орловского муниципального округа. 3-й этап строительства – многоквартирный дом корпус 3 (поз.32)	
Изм.	10
Коллич.	3
Лист	-
Индок	54-25
Подпись	05.25
Дата	
Разраб.	Митрофанов
Проверил	Цеплаков
Гл. констр.	Зубенко
Н. констр.	Цеплаков
Стadia	Лист
	Р
	48
Многоквартирный дом	
Спецификация изделий выше опм. 0.000 (продолжение)	
000 "Орелпроект"	

Марка, поз.	Обозначение	Наименование	Количество шт.		Масса ед., кг	Примечание
			в осях 2-3			
			Торцев. правая			
		Монтажные соединительные элементы чердака и крыши				
Мс 3	90-11-КЖЗ	Мс 3		13	0,76	
Мс 4	по же	Мс 4		96	0,54	
Мс 6	"	Мс 6		13	0,68	
Мс 8	"	Мс 8		13	1,21	
Мс 11	"	Мс 11		11	0,45	
Мс 12	"	Мс 12		46	0,55	
Мс 13	"	Мс 13		155	0,19	
Мс 17	"	Мс 17		18	0,65	
Мс 24	"	Мс 24		2	6,15	
Мс 25	"	Мс 25		30	0,42	
Мс 26	"	Мс 26		5	0,57	
Мс 27	"	Мс 27		6	0,63	
Мс 28	"	Мс 28		52	0,32	
Мс 31	"	Мс 31		4	0,76	
Мс 32	"	Мс 32		1	0,36	
Мс 33	"	Мс 33		1	0,37	
Мс 34	"	Мс 34		26	0,58	
Мс 35	"	Мс 35		1	0,74	
Мс 30	"	Мс30		4	0,27	
Мс 2	"	Мс 2		3	0,57	
Мс 7	"	Мс 7		31	0,40	
Мс 10	"	Мс 10		6	0,54	
Мс 14	"	Мс 14		6	0,22	
Мс 15	"	Мс 15		12	0,13	
Мс 18	"	Мс 18		10	0,49	
Мс 1	"	Мс 1		2	0,82	
1		Пруток 12x700-A400 ГОСТ34028-2016		18	0,62	Узел 20а
		Лист Б-ПН-НО-5 ГОСТ 19903-2015 40x190 С245 ГОСТ 27772-2021		5	0,3	лист 26
	ГОСТ23279-2012	Сетка 4С 480-100 480-100 35x150		5	1,04	лист 23
		Сетка 2-20-2,0-0 ГОСТ 5336-80		0,5	М2	лист 32
		Лист Б-ПН-НО-5 ГОСТ 19903-2015 250x250 С245 ГОСТ27772-2021		86	2,46	лист 40
		Материалы				
		Мелкозернистый бетон кл. В15, F15		1,00	М3	лист 23

Инд. N подл. _____
 Подпись и дата _____
 Взам. инв. N _____

17-23-16-КЖ	
Комплекс из 3-х многоквартирных домов по ул. Генерала Лаврова, 7, расположенных в д.Жилина Орловского муниципального округа. 3-й этап строительства - многоквартирный дом корпус 3 (поз.32)	
Многоквартирный дом	Стадия
	Лист
	Р
	52
Спецификация изделий выше отм. 0.000 (окончание)	000 "Орелпроект"

52a



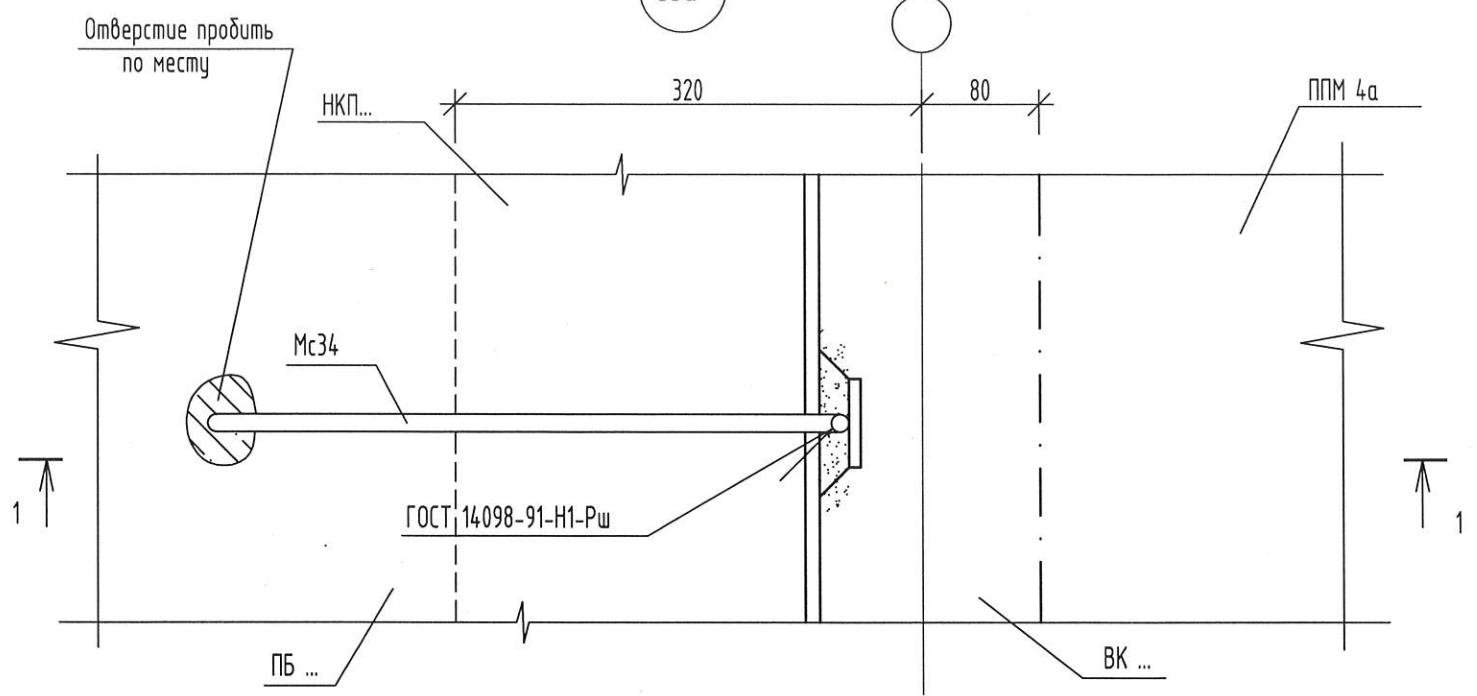
Расход соединительных деталей на узел 52a

Наименование	Кол-во, шт.
Mc2	1

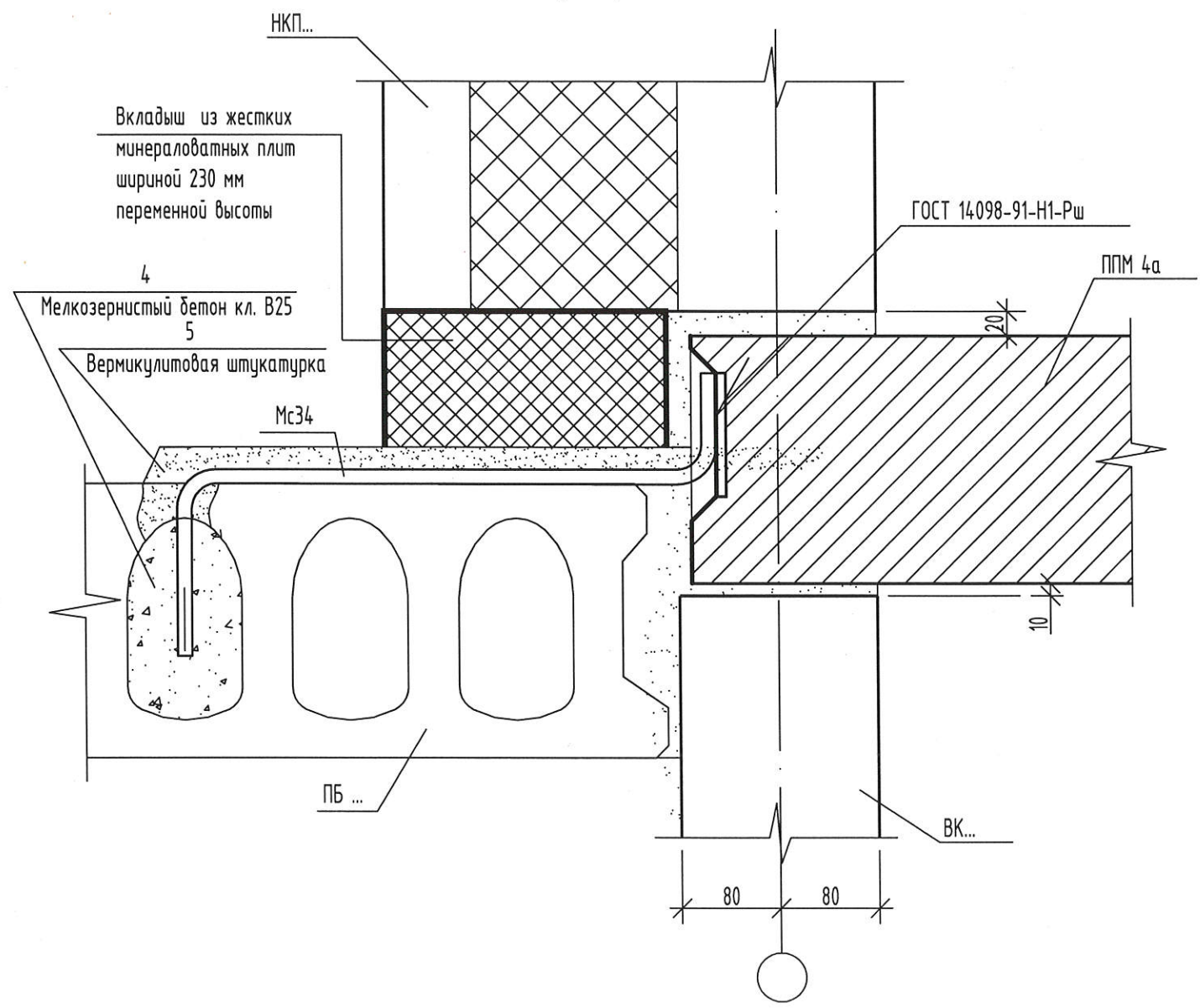
Взам инв. N
Инв. N подл.
Подпись и дата

						17-23-18-КЖ			
						Комплекс из 3-х многоквартирных домов по ул. Генерала Лаврова, 7, расположенных в д.Жилина Орловского муниципального округа. 3-й этап строительства - многоквартирный дом корпус 3 (поз.32)			
Изм.	Кол.уч.	Лист	N док.	Подпись	Дата	Многоквартирный дом	Стадия	Лист	Листов
Разраб.				Митрофанов	07.24		Р	53	
Проверил				Цеплаков	07.24	Узел 52a	000 "Орелпроект"		
Гл. констр.				Зубенко					
Н. контр.				Цеплаков					

33а



1 - 1



Наименование	Кол-во, шт.	
Ms 34	1	
4		0,0061м ³
5		0,0012м ³

Инв. N подл. Подпись и дата Взам инв. N

17-23-18-КЖ					
Комплекс из 3-х многоквартирных домов по ул. Генерала Лаврова, 7, расположенных в д.Жилина Орловского муниципального округа. 3-й этап строительства - многоквартирный дом корпус 3 (поз.32)					
Изм.	Кол.уч.	Лист	N док.	Подпись	Дата
Разраб.				Митрофанов	
Проверил				Цепляков	07.24
Гл. констр.				Зубенко	
Н. контр.				Цепляков	07.24
				Многоквартирный дом	
				Узел 33а	
		Стадия	Лист	Листов	
		Р	54		
				ООО "Орелпроект"	

